

DELIBERAZIONE DELLA GIUNTA REGIONALE 5 dicembre 2022, n. 1792

[ID_VIP 7385] - Parco agrofotovoltaico da 43 MW denominato "Candela Masseria Padula", da realizzare nei Comuni di Candela (FG) e Deliceto (FG). Istanza per il rilascio del Provvedimento di VIA statale ex art. 23 del D.lgs. n. 152/2006 e ss. mm. ii. Proponente: Whysol-E Sviluppo S.r.l. Parere non favorevole della Regione Puglia.

L'Assessora alla Qualità dell'Ambiente Avv. Anna Grazia Maraschio, sulla base dell'istruttoria espletata dal Servizio V.I.A. e V.Inc.A., confermata dalla Dirigente della Sezione Autorizzazioni Ambientali Antonietta Riccio, riferisce quanto segue.

PREMESSO che con la L.R. n. 11/2001 e ss. mm. ed in particolare ai sensi e per gli effetti dell'art. 20, con riferimento alle disposizioni di cui all'art. 6 co.4 della L. 8 luglio 1986 n. 349, il giudizio di compatibilità ambientale ai fini della pronuncia nei procedimenti interregionali di valutazione ambientale, è espresso dalla Giunta Regionale ai sensi dell'art. 20 della L.R. 11/2001, avvalendosi dell'istruttoria tecnica svolta dall'Autorità competente in materia di Valutazione di Impatto Ambientale, sentiti gli Enti e le Amministrazioni locali territoriali potenzialmente interessati nonché i soggetti competenti in materia ambientale.

CONSIDERATO CHE, con nota prot. n. 8967 del 26.01.2022, acquisita al prot. n. AOO_089_910 del 27.01.2022 della Sezione Autorizzazioni Ambientali, il Ministero della Transizione Ecologica - Direzione Generale per la Crescita Sostenibile e La Qualità dello Sviluppo, comunicava l'avvio del procedimento di VIA di competenza statale, ex artt. 23 del D.lgs. n. 152/2006 e ss. mm. ii., relativo al parco eolico in oggetto.

In pari data, la Direzione Generale provvedeva alla pubblicazione, sul Portale Ambientale del MiTE, dell'avviso al pubblico di cui art. 24 del D.lgs. n. 152/2006 e ss. mm. ii. e comunicava, altresì, la decorrenza del termine di sessanta (60) giorni per l'invio dei pareri di competenza resi dalle Amministrazioni ed Enti interessati (ex art. 24, comma 3, del D.lgs. n. 152/2006 e ss. mm. ii.), a far data del 26.01.2022.

CONSIDERATO CHE, nell'ambito dei procedimenti di VIA Ministeriale, il parere di competenza della Regione Puglia è espresso dalla Giunta regionale, avvalendosi dell'istruttoria tecnica svolta dalla Sezione Autorizzazioni Ambientali – Servizio VIA e VInCA, anche mediante il coinvolgimento degli Enti locali territoriali interessati nonché degli altri soggetti competenti in materia ambientale, la Sezione con nota prot. n. AOO_089_1074 del 01.02.2022 invitava gli Enti e le Amministrazioni locali territoriali a voler esprimere il proprio parere di competenza, nel termine di quindici (15) giorni dal ricevimento della medesima nota.

VISTO il Parere Tecnico espresso dal Servizio VIA e VInCA della Regione Puglia, formulato sulla scorta:

- del **PARERE NEGATIVO**, prot. n. AOO_089_11409 del 13.09.2022, espresso dal Comitato Tecnico Regionale in qualità di organo tecnico consultivo dell'autorità competente regionale in materia di valutazione ambientale, che svolge, ex art. 28 co. 1 bis lett. b) della L.R. 11/2001 e ss. mm. ii., attività di supporto tecnico e giuridico nell'ambito delle procedure di valutazione di impatto ambientale dei progetti di competenza regionale e anche per la valutazione dei piani e dei programmi di competenza statale, interregionale e transfrontaliera;
- del **PARERE CONTRARIO** alla realizzazione dell'intervento in oggetto del Comune di Candela (FG), parere prot. n. 1574 del 15.02.2022, acquisito al prot. n. AOO_089_1880 del 15.02.2022 della Sezione Autorizzazioni Ambientali (parere confermato con successive note prot. n. 5205 del 17.06.2022 e prot. n. 7993 dell'08.09.2022);
- del **NULLA OSTA** alla realizzazione dell'intervento in oggetto reso dalla Sezione Risorse Idriche, prot. n. 5586 del 10.06.2022, acquisito al prot. n. AOO_089_7713 del 14.06.2022 della Sezione Autorizzazioni Ambientali;
- del parere dell'ARPA Puglia, acquisito agli atti della seduta del Comitato VIA regionale del 13.09.2022 e trasmesso con nota prot. n. 61550 del 12.09.2022, acquisito al prot. n. AOO_089_11302 del 12.09.2022 della Sezione Autorizzazioni Ambientali.

PRESO ATTO del Parere Tecnico Definitivo espresso dal Servizio VIA e VInCA della Regione Puglia, allegato alla presente Deliberazione per farne parte integrale e sostanziale, dal quale si evince – per tutte le motivazioni e considerazioni tecniche ivi riportate - che gli impatti attribuibili al progetto in oggetto sono tali da produrre effetti significativi e negativi e che, pertanto, il giudizio di compatibilità ambientale è negativo.

RITENUTO che alla luce delle risultanze istruttorie come sopra riportate, sussistano i presupposti di fatto e di diritto per procedere, per quanto di competenza, all'espressione del parere di compatibilità ambientale della Regione Puglia nell'ambito del procedimento di VIA di competenza statale (ex art.23 del D.lgs. n. 152/2006 e ss. mm. ii.).

DATO ATTO che la presente proposta deliberativa riveste carattere di urgenza stante la necessità di provvedere alla emissione del parere della Regione Puglia, entro i termini di legge declinati dal D.lgs. n. 152/2006 e ss. mm. ii.

Garanzie di riservatezza

“La pubblicazione sul BURP, nonché la pubblicazione all’Albo o sul sito istituzionale, salve le garanzie previste dalla legge 241/1990 in tema di accesso ai documenti amministrativi, avviene nel rispetto della tutela della riservatezza dei cittadini secondo quanto disposto dal Regolamento UE n. 679/2016 in materia di protezione dei dati personali, nonché dal D.lgs. 196/2003 ss. mm. ii., ed ai sensi del vigente Regolamento regionale 5/2006 per il trattamento dei dati sensibili e giudiziari, in quanto applicabile. Ai fini della pubblicità legale, il presente provvedimento è stato redatto in modo da evitare la diffusione di dati personali identificativi non necessari ovvero il riferimento alle particolari categorie di dati previste dagli articoli 9 e 10 del suddetto Regolamento UE”.

Copertura finanziaria ai sensi del d.lgs. n. 118/2011 e ss.mm. ii.

La presente deliberazione non comporta implicazioni, dirette e/o indirette, di natura economico-finanziaria e/o patrimoniale e dalla stessa non deriva alcun onere a carico del bilancio regionale.

L'Assessora relatrice, sulla base delle risultanze dell'istruttoria innanzi illustrate, ai sensi della L.R. 7/97, art. 4 comma 4 lettera k) e dell'art. 20 della L.R. n. 11/2001 e ss. mm. ii., propone alla Giunta Regionale:

- 1. DI ESPRIMERE** ai sensi del D.lgs. n. 152/2006 e ss. mm. ii. e dell'art. 20 della L.R. n. 11/2001 e ss. mm. ii., **giudizio negativo di compatibilità ambientale** relativo al parco agrofotovoltaico da 43 MW denominato “Candela Masseria Padula”, da realizzare nei Comuni di Candela (FG) e Deliceto (FG), proposto dalla società Whysol-E Sviluppo S.r.l., con sede legale in Via Meravigli, 3 – Milano, per le motivazioni riportate nel parere tecnico allegato quale parte integrante e sostanziale.
- 2. DI PRECISARE** che il presente provvedimento inerisce esclusivamente al parere della Regione Puglia nell'ambito della procedura di VIA di competenza statale di che trattasi.
- 3. DI RICHIEDERE**, in caso di esito favorevole del procedimento di Valutazione di Impatto Ambientale, siano prescritte nel Decreto di VIA, ai sensi del D. M. 10 settembre 2010, idonee misure di compensazione ambientale e territoriale in favore del/i Comune/i interessati dall'intervento, in accordo con la Regione Puglia e i medesimi Comuni.
- 4. DI TRASMETTERE** la presente deliberazione - ai sensi del D.lgs. 152/2006 e ss. mm. ii. a cura della Sezione Autorizzazioni Ambientali, al Ministero della Transizione Ecologica, al Ministero della Cultura - Direzione Generale Archeologia Belle Arti e Paesaggio, alla società proponente, alle Amministrazioni ed Enti interessati coinvolti dalla Regione Puglia nonché al Segretario della Giunta Regionale.
- 5. DI PUBBLICARE** il presente provvedimento sul B.U.R.P. nonché sul Portale Regionale alla Sezione “*Amministrazione trasparente*” del sito web istituzionale.

Ai sensi dell'art. 3 co. 4 della l. n. 241/1990 e ss. mm. ii, avverso il presente provvedimento può essere presentato ricorso giurisdizionale innanzi al Tribunale Amministrativo Regionale della Puglia entro il termine

di sessanta giorni, nonché ricorso straordinario al Capo dello Stato entro il termine di centoventi (120) dalla piena conoscenza del provvedimento medesimo.

I sottoscritti attestano che il procedimento amministrativo loro affidato è stata espletato nel rispetto della vigente normativa regionale, nazionale e comunitaria, nonché delle disposizioni dirigenziali di cui alla DD n. 176/2020, che il presente schema di provvedimento, predisposto ai fini dell'adozione dell'atto finale da parte della Giunta Regionale, è conforme alle risultanze istruttorie.

P.O. "Sviluppo Sostenibile - Procedure Ambientali Energie Alternative – Coordinamento VIA - AIA"

Dott. Gaetano Sassanelli

Il Dirigente *ad interim* del Servizio VIA e VInCA

Arch. Vincenzo Lasorella

La Dirigente *ad interim* della Sezione Autorizzazioni Ambientali

Dott.ssa Antonietta Riccio

Il sottoscritto Direttore di Dipartimento non ravvisa la necessità di esprimere sulla presente proposta di deliberazione osservazioni ai sensi dell'art. 18 del Decreto del Presidente della Giunta Regionale del 22 gennaio 2021 n. 22 avente oggetto "Adozione Atto di Alta Organizzazione. Modello Organizzativo "MAIA 2.0".

Il Direttore del Dipartimento Ambiente Paesaggio e Qualità Urbana

Ing. Paolo Francesco Garofoli

L'Assessora alla Qualità dell'Ambiente e Territorio

Avv. Anna Grazia Maraschio

LA GIUNTA

- **udita** la relazione e la conseguente proposta dell'Assessora all'Ambiente e Territorio;
- **viste** le sottoscrizioni apposte in calce alla proposta di deliberazione;
- a voti unanimi espressi nei modi di legge.

DELIBERA

fatte salve le considerazioni esposte in narrativa che qui si intendono tutte integralmente riportate e trascritte,

1. **DI ESPRIMERE** ai sensi del D.lgs. n. 152/2006 e ss. mm. ii. e dell'art. 20 della L.R. n. 11/2001 e ss. mm. ii., **giudizio negativo di compatibilità ambientale** relativo al parco agrofotovoltaico da 43 MW denominato "Candela Masseria Padula", da realizzare nei Comuni di Candela (FG) e Deliceto (FG), proposto dalla società Whysol-E Sviluppo S.r.l., con sede legale in Via Meravigli, 3 – Milano, per le motivazioni riportate nel parere tecnico allegato quale parte integrante e sostanziale.
2. **DI PRECISARE** che il presente provvedimento inerisce esclusivamente al parere della Regione Puglia nell'ambito della procedura di VIA di competenza statale di che trattasi.
3. **DI RICHIEDERE**, in caso di esito favorevole del procedimento di Valutazione di Impatto Ambientale, siano prescritte nel Decreto di VIA, ai sensi del D. M. 10 settembre 2010, idonee misure di compensazione ambientale e territoriale in favore del/i Comune/i interessati dall'intervento, in accordo con la Regione Puglia e i medesimi Comuni.
4. **DI TRASMETTERE** la presente deliberazione - ai sensi del D.lgs. 152/2006 e ss. mm. ii. a cura della

Sezione Autorizzazioni Ambientali, al Ministero della Transizione Ecologica, al Ministero della Cultura - Direzione Generale Archeologia Belle Arti e Paesaggio, alla società proponente, alle Amministrazioni ed Enti interessati coinvolti dalla Regione Puglia nonché al Segretario della Giunta Regionale.

- 5. DI PUBBLICARE** il presente provvedimento sul B.U.R.P. nonché sul Portale Regionale alla Sezione *“Amministrazione trasparente”* del sito web istituzionale.

Ai sensi dell'art. 3 co. 4 della l. n. 241/1990 e ss. mm. ii, avverso il presente provvedimento può essere presentato ricorso giurisdizionale innanzi al Tribunale Amministrativo Regionale della Puglia entro il termine di sessanta giorni, nonché ricorso straordinario al Capo dello Stato entro il termine di centoventi (120) dalla piena conoscenza del provvedimento medesimo.

IL SEGRETARIO DELLA GIUNTA

ANNA LOBOSCO

IL PRESIDENTE DELLA GIUNTA

RAFFAELE PIEMONTESE



**REGIONE
PUGLIA**

**DIPARTIMENTO AMBIENTE, PAESAGGIO, QUALITÀ URBANA
SEZIONE AUTORIZZAZIONI AMBIENTALI
SERVIZIO VIA e VINCA**

ALLEGATO

CODICE CIFRA ECO_DEL_2022_00046



Antonietta Riccio
22.10.2022
00:37:44
GMT+00:00

Parere Tecnico

Ex art. 7 co. 3 dell'Allegato alla DGR 2100/2019

OGGETTO: [ID_VIP 7385] - Parco agrofotovoltaico da 43 MW denominato "Candela Masseria Padula", da realizzare nei Comuni di Candela (FG) e Deliceto (FG). Istanza per il rilascio del Provvedimento di VIA statale ex art. 23 del D.lgs. n. 152/2006 e ss. mm. ii. Proponente: Whysol-E Sviluppo S.r.l.

Il Dirigente *a.i.* del Servizio VIA e Vinca

VISTA la L.R. 4 febbraio 1997 n.7 "*Norme in materia di organizzazione della Amministrazione Regionale*" ed in particolare gli artt. 4 e 5.

VISTA la D.G.R. 28 luglio 1998 n. 3261, avente ad oggetto "*Separazione delle attività di direzione politica da quelle di gestione amministrativa. Direttiva alle strutture regionali*".

VISTI gli artt. 14 e 16 del D. Lgs. 30 marzo 2001, n. 165 "*Norme generali sull'ordinamento del lavoro alle dipendenze delle amministrazioni pubbliche*".

VISTO il D. Lgs. n. 33 del 14/03/2013 recante "*Riordino della disciplina riguardante gli obblighi di pubblicità, trasparenza e diffusione delle informazioni da parte delle Pubbliche Amministrazioni*";

VISTO l'art.32 della L. 18 giugno 2009 n.69 "*Disposizioni per lo sviluppo economico, la semplificazione, la competitività nonché in materia di processo civile*".

VISTO l'art.18 del D.lgs. 30 giugno 2003, n. 196 "*Codice in materia di protezione dei dati personali*" ed il Reg. 2016/679/UE.

VISTO il D.P.G.R. 17/05/2016 n. 316 avente per oggetto "*Attuazione modello MAIA di cui al Decreto del Presidente della Giunta Regionale 31 luglio 2015 n. 443. Definizione delle Sezioni di Dipartimento e delle relative funzioni*".

VISTA la D.G.R. n. 1176 del 29/07/2016 di conferimento dell'incarico di Dirigente della Sezione Autorizzazioni Ambientali alla dott.ssa Antonietta Riccio e successive proroghe.



**REGIONE
PUGLIA**

**DIPARTIMENTO AMBIENTE, PAESAGGIO, QUALITÀ URBANA
SEZIONE AUTORIZZAZIONI AMBIENTALI
SERVIZIOVIA e VINCA**

VISTA la D.G.R. n. 211 del 25/02/2020 di conferimento dell'incarico di Dirigente della Sezione Autorizzazioni Ambientali alla dott.ssa Antonietta Riccio.

VISTA la Determina dirigenziale n. 176 del 28/05/2020 della Sezione Autorizzazioni Ambientali recante "Atto di organizzazione interna della Sezione Autorizzazioni Ambientali e Servizi Afferenti".

VISTO il Decreto del Presidente della Giunta Regionale del 22 gennaio 2021 n. 22 avente oggetto *Adozione Atto di Alta Organizzazione. Modello Organizzativo "MAIA 2.0"*;

VISTA la D.G.R. n. 678 del 26/04/2021 avente oggetto: "Atto di Alta Organizzazione. Modello Organizzativo "MAIA 2.0". Conferimento incarichi di Direttore di Dipartimento Ambiente, Paesaggio e Qualità Urbana".

VISTA la Deliberazione della Giunta regionale 30 giugno 2021, n. 1084, avente ad oggetto "Decreto del Presidente della Giunta regionale 22 gennaio 2021, n. 22 "Modello Organizzativo Maia 2.0". Ulteriore proroga degli incarichi di direzione in essere delle Sezioni di Dipartimento della Giunta regionale.

VISTA la Determinazione Dirigenziale del 01.07.2021, n. 4 "Atto di indirizzo al Direttore del Dipartimento Personale e Organizzazione per la ulteriore proroga degli incarichi di direzione in essere dei Servizi delle strutture della Giunta regionale: Ulteriore proroga degli incarichi di dirigenti di Servizio."

VISTA la Deliberazione della Giunta regionale 01 settembre 2021, n. 1424, avente ad oggetto "Decreto del Presidente della Giunta regionale 22 gennaio 2021, n. 22 "Modello Organizzativo Maia 2.0". Ulteriore proroga degli incarichi di direzione in essere delle Sezioni di Dipartimento della Giunta regionale. Atto di indirizzo al Direttore del Dipartimento Personale e Organizzazione per la ulteriore proroga degli incarichi di direzione in essere dei Servizi delle strutture della Giunta regionale", con la quale la Giunta regionale ha prorogato gli incarichi di direzione in essere delle Sezioni di Dipartimento della Giunta regionale in scadenza al 31 agosto 2021, ancorché conferiti ad interim, alla data del 30 settembre 2021 o, qualora antecedente, alla data di affidamento degli stessi, e ha dato indirizzo al Direttore del Dipartimento Personale ed Organizzazione di procedere alla proroga degli incarichi di direzione in essere dei Servizi della Giunta regionale, in scadenza al 31 agosto 2021, compresi quelli conferiti ad interim, fino alla data di conferimento degli stessi e comunque non oltre il 31 ottobre 2021.

VISTA la Deliberazione della Giunta regionale 30 settembre 2021, n. 1576, avente ad oggetto "Conferimento incarichi di direzione delle Sezioni di Dipartimento ai sensi



**REGIONE
PUGLIA**

**DIPARTIMENTO AMBIENTE, PAESAGGIO, QUALITÀ URBANA
SEZIONE AUTORIZZAZIONI AMBIENTALI
SERVIZIOVIA e VINCA**

dell'articolo 22, comma 2, del decreto del Presidente della Giunta regionale 22 gennaio 2021 n. 22." con la quale sono stati conferiti gli incarichi di direzione delle Sezioni.

VISTA la Determinazione Dirigenziale del 08.10.2021, n. 12 avente ad oggetto "Seguito DGR 1576 del 30 settembre 2021 avente ad oggetto "Conferimento incarichi di direzione delle Sezioni di Dipartimento ai sensi dell'articolo 22, comma 2, del Decreto del Presidente della Giunta regionale 22 gennaio 2021 n. 22". Conferimento delle funzioni di dirigente ad interim di vari Servizi."

VISTA la Deliberazione della Giunta regionale 28 ottobre 2021, n. 1734, avente ad oggetto "Decreto del Presidente della Giunta regionale 22 gennaio 2021, n. 22 "Modello Organizzativo Maia 2.0. Atto di indirizzo al Direttore del Dipartimento Personale ed Organizzazione per la ulteriore proroga degli incarichi di direzione in essere dei Servizi delle strutture della Giunta regionale.

VISTA la Determinazione Dirigenziale del 03.11.2021, n. 17 a seguito Deliberazione della Giunta regionale 28 ottobre 2021, n. 1734, avente ad oggetto "Decreto del Presidente della Giunta regionale 22 gennaio 2021, n. 22 "Modello Organizzativo Maia 2.0. Atto di indirizzo al Direttore del Dipartimento Personale ed Organizzazione per la ulteriore proroga degli incarichi di direzione in essere dei Servizi delle strutture della Giunta regionale.

VISTA la Determinazione del 1° novembre 2021 n. 17, il Direttore del Dipartimento Personale e Organizzazione ha prorogato, in attuazione della deliberazione della Giunta regionale del 28 ottobre 2021, n. 1734, gli incarichi di direzione in essere dei Servizi di Sezione della Giunta regionale, in scadenza al 31 ottobre 2021, compresi quelli conferiti ad interim, come individuati ai punti 1, 2, e 4 della determinazione del Direttore del Dipartimento Risorse Finanziarie e Strumentali, Personale ed Organizzazione 31 marzo 2020, n. 7, fino alla data di conferimento degli stessi e comunque non oltre il 31 gennaio 2022.

VISTA la Deliberazione della Giunta regionale 31 gennaio 2022, n. 56, avente ad oggetto Decreto del Presidente della Giunta regionale 22 gennaio 2021, n. 22 "Modello Organizzativo Maia 2.0". Atto di indirizzo al Direttore del Dipartimento Personale ed Organizzazione per la ulteriore proroga al 28 febbraio 2022 degli incarichi di direzione in essere dei Servizi delle strutture della Giunta regionale.

VISTA la Determinazione del 4 marzo 2022 n. 9, del Direttore del Dipartimento Personale e Organizzazione avente ad oggetto "Conferimento incarichi di direzione dei Servizi delle Sezioni di Dipartimento ai sensi dell'art. 22, comma 3 del decreto del Presidente della Giunta regionale 22 gennaio 2021, n. 22".



**REGIONE
PUGLIA**

**DIPARTIMENTO AMBIENTE, PAESAGGIO, QUALITÀ URBANA
SEZIONE AUTORIZZAZIONI AMBIENTALI
SERVIZIO VIA e VINCA**

VISTI:

- la L. 7 agosto 1990 n.241 *“Nuove norme in materia di procedimento amministrativo e di diritto di accesso ai documenti amministrativi”* e s.m.i.;
- il D.lgs. 3 aprile 2006 n.152 *“Norme in materia ambientale”* e s.m.i.;
- la L.R. 12 aprile 2001 n.11 *“Norme sulla valutazione dell’impatto ambientale”* e s.m.i.;
- la L.R. 14 giugno 2007 n.17 *“Disposizioni in campo ambientale, anche in relazione al decentramento delle funzioni amministrative in materia ambientale”* e s.m.i.;
- la L.R. 20 agosto 2012 n.24 *“Rafforzamento delle pubbliche funzioni nell’organizzazione e nel governo dei Servizi pubblici locali”*;
- la L.R. 07 aprile 2015, n. 14 *“Disposizioni urgenti in materia di sviluppo economico, lavoro, formazione professionale, politiche sociali, sanità, ambiente e disposizioni diverse”*;
- la DGR 24 luglio 2018, n. 1362 *“Valutazione di incidenza ambientale. Articolo 6 paragrafi 3 e 4 della Direttiva n.92/43/CEE ed articolo 5 del D.P.R. 357/1997 e smi. Atto di indirizzo e coordinamento. Modifiche e integrazioni alla D.G.R. n. 304/2006”*.
- il R.R. 17 maggio 2018 n.07 *“Regolamento per il funzionamento del Comitato Regionale per la Valutazione di Impatto Ambientale”*
- il D.P.R. 13 giugno 2017, n. 120 *“Regolamento recante la disciplina semplificata della gestione delle terre e rocce da scavo, ai sensi dell’articolo 8 del decreto-legge 12 settembre 2014, n. 133, convertito, con modificazioni, dalla legge 11 novembre 2014, n. 164” (G.U. n. 183 del 7 agosto 2017).*

RICHIAMATI:

- il D. Lgs. 152/2006 e ss. mm. ii., la L.R. 11/2001 e ss. mm. ii. e il del R.R. 07/2008.

CONSIDERATO CHE:

- con nota prot. n. 8967 del 26.01.2022 del Ministero della Transizione Ecologica - Direzione Generale per la Crescita Sostenibile e La Qualità dello Sviluppo, acquisita al prot. n. AOO_089_910 del 27.01.2022 della Sezione Autorizzazioni Ambientali, comunicava l’avvio del procedimento di VIA di competenza statale, ex artt. 23 del D.lgs. n. 152/2006 e ss. mm. ii., relativo al parco eolico in oggetto.
- In pari data, la Direzione Generale provvedeva alla pubblicazione, sul Portale Ambientale del MiTE, dell’avviso al pubblico di cui art. 24 del D.lgs. n. 152/2006 e ss. mm. ii. e comunicava, altresì, la decorrenza del termine di trenta (30) giorni per



**REGIONE
PUGLIA**

**DIPARTIMENTO AMBIENTE, PAESAGGIO, QUALITÀ URBANA
SEZIONE AUTORIZZAZIONI AMBIENTALI
SERVIZIO VIA e VINCA**

l'invio dei pareri di competenza delle Amministrazioni ed Enti interessati (ex art. 24, comma 3, del D.lgs. n. 152/2006 e ss. mm. ii.), a far data del 26.01.2022, poiché il progetto di che trattasi rientra tra quelli disciplinati dall'art. 8, c. 2bis del D.lgs. n. 152/2006 e ss. mm. ii., ricompreso tra le categorie progettuali di cui all'Allegato II alla parte Seconda del citato Decreto, di competenza statale nonché tra i progetti di attuazione del Piano nazionale Energia e Clima (PNIEC) di cui all'Allegato Ibis del medesimo Decreto.

- il Servizio VIA e VinCA della Sezione Autorizzazioni Ambientali della Regione Puglia, in qualità di autorità competente regionale in materia di valutazione ambientale, con nota prot. n. AOO_089_1074 del 01.02.2022, chiedeva agli Enti ed Amministrazioni locali territoriali, potenzialmente interessati, nonché ai soggetti competenti in materia ambientale l'espressione del parere di competenza.

VISTI i pareri acquisiti e di seguito riportati:

- **Comune di Candela (BA)**, parere prot. n. 1574 del 15.02.2022, acquisito al prot. n. AOO_089_1880 del 15.02.2022 della Sezione Autorizzazioni Ambientali, e confermato con successive note prot. n. 5205 del 17.06.2022 e prot. n. 7993 dell'08.09.2022) – **PARERE CONTRARIO** alla realizzazione dell'intervento in oggetto;
- **Sezione Risorse Idriche**, prot. n. 5586 del 10.06.2022, acquisito al prot. n. AOO_089_7713 del 14.06.2022 della Sezione Autorizzazioni Ambientali - **NULLA OSTA** alla realizzazione dell'intervento in oggetto;
- **ARPA Puglia**, parere prot. n. 61550 del 12.09.2022, acquisito al prot. n. AOO_089_11302 del 12.09.2022 della Sezione Autorizzazioni Ambientali, acquisito agli atti della seduta del Comitato VIA regionale del 13.09.2022.

ACQUISITO il parere prot. n. AOO_089_11409 del 13.09.2022, espresso dal Comitato Tecnico Regionale per la valutazione di impatto ambientale, in qualità di organo tecnico consultivo dell'autorità competente regionale in materia di valutazione ambientale, che svolge, ex art. 28 co. 1 bis lett. b) della L.R. 11/2001 e ss. mm. ii., attività di supporto tecnico e giuridico nell'ambito delle procedure di valutazione di impatto ambientale dei progetti di competenza regionale e anche per la valutazione dei piani e dei programmi di competenza statale interregionale e transfrontaliera, ritenuto **SIGNIFICATIVO E NEGATIVO**



**REGIONE
PUGLIA**

**DIPARTIMENTO AMBIENTE, PAESAGGIO, QUALITÀ URBANA
SEZIONE AUTORIZZAZIONI AMBIENTALI
SERVIZIO VIA e VINCA**

VALUTATA la documentazione progettuale prodotta dal Proponente e consultabile sul Portale Ambientale del Ministero della Transizione Ecologica per le Valutazioni e le Autorizzazioni Ambientali.

PRESO ATTO:

- dei pareri delle Amministrazioni, degli Enti territoriali e degli Enti pubblici, tutti conservati presso la Sezione Autorizzazioni Ambientali ed allegati al presente Parere Tecnico;
- del parere definitivo espresso dal Comitato VIA regionale, acquisito al prot. n. AOO_089_11409 del 13.09.2022 della Sezione Autorizzazioni Ambientali, parte integrante e sostanziale del presente parere tecnico.

VISTE:

- le scansioni procedurali svolte per il procedimento in oggetto;
- l'attività istruttoria svolta dal Servizio VIA e VINCA della Regione Puglia.

RITENUTO CHE, attese le scansioni procedurali svolte, sussistano i presupposti per procedere con la formulazione di un parere tecnico inerente al giudizio di compatibilità ambientale nell'ambito del procedimento statale per il rilascio del provvedimento di VIA (ex art. 23 del D.lgs. n. 152/2006 e ss. mm. ii.).

Tutto ciò premesso, ai sensi del D.lgs. 3 aprile 2006 n.152 "*Norme in materia ambientale*" e ss. mm. ii., della L.R. 11/2001 e ss. mm. ii.i e, sulla scorta dell'istruttoria tecnica condotta, ai sensi del R.R. 22 giugno 2018 n.07, dal Comitato Regionale di V.I.A, di tutti i contributi espressi dagli Enti ed Amministrazioni locali territoriali a vario titolo coinvolti nel procedimento, dell'istruttoria amministrativa resa dal Servizio VIA e VINCA della Regione Puglia

ESPRIME

PARERE NON FAVOREVOLE di compatibilità ambientale relativo al parco agrofotovoltaico da 43 MW denominato "Candela Masseria Padula", da realizzare nei Comuni di Candela (FG) e Deliceto (FG), proposto dalla società Whysol-E Sviluppo S.r.l., con sede legale in Via Meravigli, 3 – Milano, nell'ambito del procedimento di VIA di competenza statale ex artt. 23 del D.lgs. n. 152/2006 e ss. mm. ii, per le motivazioni riportate nel parere del Comitato VIA regionale, allegato al presente parere tecnico del Servizio VIA e VINCA quale parte integrante e sostanziale, nonché dei pareri resi dalle



**REGIONE
PUGLIA**

**DIPARTIMENTO AMBIENTE, PAESAGGIO, QUALITÀ URBANA
SEZIONE AUTORIZZAZIONI AMBIENTALI
SERVIZIO VIA e VINCA**

Amministrazioni ed Enti con competenza in materia ambientale, anch'essi allegati per farne parte integrante e sostanziale.

Sono parte integrante e sostanziale del presente parere tecnico e, pertanto, allo stesso allegati:

- **Comitato VIA**, parere prot. n. AOO_089_11409 del 13.09.2022;
- **Comune di Candela (BA)**, parere prot. n. 1574 del 15.02.2022, acquisito al prot. n. AOO_089_1880 del 15.02.2022 della Sezione Autorizzazioni Ambientali, e confermato con successive note prot. n. 5205 del 17.06.2022 e prot. n. 7993 dell'08.09.2022;
- **Sezione Risorse Idriche**, prot. n. 5586 del 10.06.2022, acquisito al prot. n. AOO_089_7713 del 14.06.2022 della Sezione Autorizzazioni Ambientali;
- **ARPA Puglia**, parere prot. n. 61550 del 12.09.2022, acquisito al prot. n. AOO_089_11302 del 12.09.2022 della Sezione Autorizzazioni Ambientali, acquisito agli atti della seduta del Comitato VIA regionale del 13.09.2022.

Il Responsabile del Procedimento

Dott. Gaetano Sassanelli



Gaetano
Sassanelli
23.09.2022
09:51:07
GMT+01:00

Il Dirigente *a.i.* del Servizio VIA e VinCA

Arch. Vincenzo Lasorella



Vincenzo
Lasorella
19.10.2022
14:36:31
GMT+00:00



Al Dirigente della Sezione Autorizzazioni Ambientali

SEDE

Parere espresso nella seduta del 13/09/2022 - Parere Finale

ai sensi del R.R. 22 giugno 2018, n. 7, pubblicato sul BURP n. 86 suppl. del 28/06/2018

Procedimento:	ID_VIP_7385 Valutazione di Impatto Ambientale (PNIEC-PNRR) VInCA: <input checked="" type="checkbox"/> NO <input type="checkbox"/> SI Piano di utilizzo delle terre e rocce da scavo: <input type="checkbox"/> NO <input checked="" type="checkbox"/> SI
Oggetto:	Progetto di un nuovo impianto fotovoltaico della potenza nominale di 43 MW e relative opere di connessione alla rete, ubicato nei Comuni di Candela (FG) e Deliceto (FG) su una superficie di ca. 67 ha, denominato "Candela Masseria Padula".
Tipologia:	<i>D.Lgs. n. 152/2006 come s.m.i. dal D. Lgs. n. 104/2017, dalla Legge n. 120/2020 e dalla Legge n. 108/2021, Parte seconda, ALLEGATO II – Progetti di competenza statale, punto 2) "Impianti fotovoltaici per la produzione di energia elettrica con potenza complessiva superiore a 10 MW" (fattispecie aggiunta dall'art. 31, comma 6, della legge n. 108 del 2021).</i> <i>Legge Regionale 12 aprile 2001, n. 11.</i>
Autorità competente:	Ministero della Transizione Ecologica (MITE).
Proponente:	Whysol-E Sviluppo S.r.l. con sede in via Meravigli, 3 - 20123 Milano (MI)

ISTRUTTORIA TECNICA AI SENSI DELL'ART. 4 DEL R.R. 22 GIUGNO 2018, N. 7

ELENCO ELABORATI ESAMINATI

Sono stati esaminati gli elaborati trasmessi dalla Proponente, pubblicati sul portale per le valutazioni ed autorizzazioni ambientali del MITE, disponibili all'indirizzo:

<https://va.minambiente.it/it-IT/Oggetti/Documentazione/8092/11918>

e di seguito elencati:



**REGIONE
PUGLIA**

TITOLO ELABORATO	CODICE ELABORATO	DATA
Avviso al pubblico del 26/01/2022	MITE-2022-0008967	26/01/2022
Rilievo fotografico area di impianto - Punti di Presa - lotto EST	HF0TH51-ElaboratoGrafico-09-1	19/08/2020
Rilievo fotografico area di impianto - Punti di Presa - lotto Ovest	HF0TH51-ElaboratoGrafico-09-2	20/08/2020
Rilievo fotografico area di impianto - Repertorio fotografico	HF0TH51-ElaboratoGrafico-09a	21/08/2020
Inquadramento impianto fotovoltaico su IGM - scala 1:100.000	HF0TH51-ElaboratoGrafico-0-01a	06/08/2020
Inquadramento impianto fotovoltaico su IGM - scala 1:25.000	HF0TH51-ElaboratoGrafico-0-01b	07/08/2020
Inquadramento geografico	HF0TH51-ElaboratoGrafico-0-01c	08/08/2020
Inquadramento generale impianto fotovoltaico e opere di connessione su CTR	HF0TH51-ElaboratoGrafico-0-02a	09/08/2020
Inquadramento impianto fotovoltaico su CTR - Planimetria di ingombro	HF0TH51-ElaboratoGrafico-0-02b	10/08/2020
Inquadramento generale impianto fotovoltaico e opere di connessione su CTR - lotto Est	HF0TH51-ElaboratoGrafico-0-02c	11/08/2020
Inquadramento generale impianto fotovoltaico e opere di connessione su CTR - lotto Ovest	HF0TH51-ElaboratoGrafico-0-02d	12/08/2020
Inquadramento generale impianto fotovoltaico e opere di connessione su CTR - CDS Matisse	HF0TH51-ElaboratoGrafico-0-02e	13/08/2020
Planimetria impianto di illuminazione e videosorveglianza - lotto est	HF0TH51-ElaboratoGrafico-0-03a	14/08/2020
Planimetria impianto di illuminazione e videosorveglianza - lotto Ovest	HF0TH51-ElaboratoGrafico-0-03b	15/08/2020
Inquadramento impianto fotovoltaico e opere di connessione su orto-foto (SIT Puglia)	HF0TH51-ElaboratoGrafico-0-04	16/08/2020
Inquadramento generale impianto fotovoltaico e opere di connessione su catastale	HF0TH51-ElaboratoGrafico-0-05a	17/08/2020
Inquadramento generale impianto fotovoltaico e opere di connessione su catastale	HF0TH51-ElaboratoGrafico-0-05b	18/08/2020
Sezioni Strade	HF0TH51-ElaboratoGrafico-2-10	22/08/2020
Particolari recinzioni e cancelli	HF0TH51-ElaboratoGrafico-2-11	23/08/2020
Sezioni tipo trincee cavidotti	HF0TH51-ElaboratoGrafico-2-12	24/08/2020
Caratteristiche dimensionali e prestazionali generatore fotovoltaico	HF0TH51-ElaboratoGrafico-2-13	25/08/2020
Particolari strutture di sostegno moduli fotovoltaici e modalità di ancoraggio al suolo	HF0TH51-ElaboratoGrafico-2-14	26/08/2020
Rete di terra parco fotovoltaico - Lotto est	HF0TH51-ElaboratoGrafico-2-15-1	27/08/2020
Rete di terra parco fotovoltaico - Lotto Ovest	HF0TH51-ElaboratoGrafico-2-15-2	28/08/2020
Rete di terra parco fotovoltaico - Lotto Ovest	HF0TH51-ElaboratoGrafico-2-15a	29/08/2020
Cabine MT - piante, sezioni e prospetti Layout interni	HF0TH51-ElaboratoGrafico-4-16a	30/08/2020
Cabina di Smistamento - piante, sezioni e prospetti Layout interni	HF0TH51-ElaboratoGrafico-4-16b	31/08/2020
Schema a blocchi rete MT Parco fotovoltaico	HF0TH51-ElaboratoGrafico-4-17	01/09/2020
Planimetria via cavi BT - Lotto Est	HF0TH51-ElaboratoGrafico-4-18a	02/09/2020
Planimetria via cavi BT - Lotto Ovest	HF0TH51-ElaboratoGrafico-4-18b	03/09/2020
Planimetria via cavi MT - Lotto Est	HF0TH51-ElaboratoGrafico-4-19a	04/09/2020
Planimetria via cavi MT - Lotto Ovest	HF0TH51-ElaboratoGrafico-4-19b	05/09/2020
Schema Unifilare BTcc - BTCA - MT parco fotovoltaico	HF0TH51-ElaboratoGrafico-4-20a	06/09/2020
Schema unifilare cabina di Smistamento	HF0TH51-ElaboratoGrafico-4-20b	07/09/2020
SSE - Inquadramento su CTR	HF0TH51-ElaboratoGrafico-4-21	08/09/2020
SSE - Inquadramento su Catastale	HF0TH51-ElaboratoGrafico-4-22	09/09/2020
SSE - Planimetria	HF0TH51-ElaboratoGrafico-4-23	10/09/2020
SSE - Pianta e prospetti edificio e particolare recinzione con fondazione	HF0TH51-ElaboratoGrafico-4-24	11/09/2020
SSE - Pianta e sezioni elettromeccaniche	HF0TH51-ElaboratoGrafico-4-25	12/09/2020
SSE - rete di terra	HF0TH51-ElaboratoGrafico-4-26	13/09/2020
SSE - Impianto Elettrico	HF0TH51-ElaboratoGrafico-4-27	14/09/2020
SSE - Impianti e dispositivi antincendio	HF0TH51-ElaboratoGrafico-4-28	15/09/2020
SSE - Planimetria d'accesso	HF0TH51-ElaboratoGrafico-4-29	16/09/2020
SSE - Impianto di raccolta, trattamento e smaltimento acque meteoriche	HF0TH51-ElaboratoGrafico-4-30	17/09/2020
SSE - Impianto illuminazione e videosorveglianza	HF0TH51-ElaboratoGrafico-4-31	18/09/2020
Impianto FV - Planimetria d'accesso da viabilità pubblica	HF0TH51-ElaboratoGrafico-4-32	19/09/2020
Impianto FV - Planimetria d'accesso e dispositivi antincendio - Lotto Est	HF0TH51-ElaboratoGrafico-4-33a	20/09/2020
Impianto FV - Planimetria d'accesso e dispositivi antincendio - Lotto Ovest	HF0TH51-ElaboratoGrafico-4-33b	21/09/2020
Ampliamento cabina di Smistamento esistente "Matisse"	HF0TH51-ElaboratoGrafico-4-34	22/09/2020
Inquadramento SSE	WHY-DGS-CF00-Inquadramento-DEGAS-Rev1	27/10/2020
Planimetria elettromeccanica SSE	WHY-DGS-SE01	28/10/2020
Planimetria Sezioni elettromeccaniche ampliamento Cds	WHY-DGS-SE01-2B	29/10/2020
Edificio comandi SSE	WHY-DGS-SE03	31/10/2020
Sezioni elettromeccaniche SSE	WHY-DGS-SE02	30/10/2020



**REGIONE
PUGLIA**

TITOLO ELABORATO	CODICE ELABORATO	DATA
Schema unifilare SSE	WHY-DGS-SL01	01/11/2020
Calcoli preliminari degli impianti	HF0TH51-CalcoliPrelImpianti-07a	01/07/2020
Calcoli preliminari degli impianti - Impianto di smaltimento e trattamento acque di prima pioggia (R.R. n.26/2013)	HF0TH51-CalcoliPrelImpianti-07b	02/07/2020
Relazione sulle strutture ex art. 26, comma 1, lett. c DPR 207/2010 Impianto fotovoltaico	HF0TH51-CalcoliPrelStrutture-06a-1	03/07/2020
Relazione di calcolo preliminare e verifica delle strutture - Impianto fotovoltaico	HF0TH51-CalcoliPrelStrutture-06a-2	04/07/2020
Relazione sulle strutture ex art. 26, comma 1, lett. c DPR 207/2010 - SSE	HF0TH51-CalcoliPrelStrutture-06b-1	05/07/2020
Relazione preliminare di calcolo delle strutture - SSE	HF0TH51-CalcoliPrelStrutture-06b-2	06/07/2020
Carpenterie metalliche edificio servizi SSE	HF0TH51-CalcoliPrelStrutture-06b-3	07/07/2020
Relazione di calcolo preliminare e verifica delle strutture - Ampliamento Cabine esistente di Smistamento "Matisse"	HF0TH51-CalcoliPrelStrutture-06c-1	08/07/2020
Carpenterie metalliche Cabine di Smistamento esistente "Matisse"	HF0TH51-CalcoliPrelStrutture-06c-2	09/07/2020
Computo metrico estimativo del progetto definitivo - con elenco prezzi unitari	HF0TH51-ComputoMetrico-24	10/07/2020
Disciplinare descrittivo e prestazionale degli elementi tecnici	HF0TH51-Disciplinare-08	11/07/2020
Descrizione dello stato dei luoghi - aree di impianto	HF0TH51-DocumentazioneSpecialistica-01a	12/07/2020
Relazione di sintesi progettuale	HF0TH51-DocumentazioneSpecialistica-01b	13/07/2020
Relazione tecnica opere civili	HF0TH51-DocumentazioneSpecialistica-03	14/07/2020
Relazione tecnica opere elettriche	HF0TH51-DocumentazioneSpecialistica-04	15/07/2020
Relazione verifica esposizione ai campi elettromagnetici	HF0TH51-DocumentazioneSpecialistica-05	16/07/2020
Relazione Previsionale di Impatto Acustico	HF0TH51-DocumentazioneSpecialistica-10	18/07/2020
Studio di Visibilità	HF0TH51-DocumentazioneSpecialistica-11	19/07/2020
Relazione Tecnica Antincendio	HF0TH51-DocumentazioneSpecialistica-12	20/07/2020
Apicoltura e Biomonitoraggio	HF0TH51-DocumentazioneSpecialistica-13a	21/07/2020
Relazione illustrativa dei criteri di inserimento DGR 35 del 23/01/2007	HF0TH51-DocumentazioneSpecialistica-23	22/07/2020
Piano di dismissione e ripristino - relazione	HF0TH51-DocumentazioneSpecialistica-25	23/07/2020
Piano di dismissione e ripristino - Computo metrico estimativo	HF0TH51-DocumentazioneSpecialistica-25a	24/07/2020
Studio ecologico vegetazionale e faunistico	HF0TH51-DocumentazioneSpecialistica-27	25/07/2020
Analisi di producibilità impianto	HF0TH51-DocumentazioneSpecialistica-28	26/07/2020
Prime indicazioni e disposizioni per la stesura dei Piani di Sicurezza	HF0TH51-DocumentazioneSpecialistica-32	03/08/2020
Relazione sull'inquinamento luminoso	HF0TH51-DocumentazioneSpecialistica-36	04/08/2020
Relazione di stima dei terreni	HF0TH51-DocumentazioneSpecialistica-37	05/08/2020
Piano Particellare di Esproprio	HF0TH51-PianoEsproprio-29	23/09/2020
Relazione compatibilità al Piano di Tutela della Acque	HF0TH51-RelazioneCompatibilitaPTA-22	25/09/2020
Relazione generale descrittiva	HF0TH51-RelazioneDescrittiva-01	26/09/2020
Rilievo delle produzioni agricole di pregio	HF0TH51-RelazioneEssenze-14	27/09/2020
Relazione geologica - Relazione geologica - geotecnica - Studio geomorfologico di dettaglio	HF0TH51-RelazioneGeologica-19	28/09/2020
Relazione geotecnica e sismica aree di impianto	HF0TH51-RelazioneGeotecnica-18a	29/09/2020
Relazione geotecnica e sismica SSE	HF0TH51-RelazioneGeotecnica-18b	30/09/2020
Relazione geotecnica e sismica Cabina di Smistamento esistente "Matisse"	HF0TH51-RelazioneGeotecnica-18c	01/10/2020
Relazione idraulica	HF0TH51-RelazioneIdraulica-20	02/10/2020
Relazione idrologica	HF0TH51-RelazioneIdrologica-21	03/10/2020
Rilievo degli elementi caratteristici del paesaggio agrario	HF0TH51-RelazionePaesaggioAgrario-15	04/10/2020
Relazione pedoagronomica	HF0TH51-RelazionePedoAgronomica-13	12/10/2020
Relazione sul rapporto con gli elementi consigliati dal PPTR	HF0TH51-RelazionePPTR-17	13/10/2020
Relazione tecnica	HF0TH51-RelazioneTecnica-02	14/10/2020
Rilievo planaltimetrico - Curve di livello 1 m	HF0TH51-RilievoPlanoaltimetrico-07a	15/10/2020
Rilievo planaltimetrico - Curve di livello 0,5 m	HF0TH51-RilievoPlanoaltimetrico-07b	16/10/2020
Rilievo planaltimetrico - Curve di livello 0,3 m (Cabina di Smistamento "Matisse")	HF0TH51-RilievoPlanoaltimetrico-07c	17/10/2020
Rilievo planaltimetrico - Curve di livello SSE	HF0TH51-RilievoPlanoaltimetrico-07d	18/10/2020
Rilievo planaltimetrico DTM	HF0TH51-RilievoPlanoaltimetrico-08	19/10/2020
Studio di inserimento urbanistico	HF0TH51-StudioInserimentoUrbanistico-0-06	26/10/2020
Verifica preventiva del rischio archeologico - Relazione	HF0TH51-DocumentazioneSpecialistica-31a-1di3	27/07/2020
Verifica preventiva del rischio archeologico - Relazione	HF0TH51-DocumentazioneSpecialistica-31a-2di3	28/07/2020
Verifica preventiva del rischio archeologico - Relazione	HF0TH51-DocumentazioneSpecialistica-31a-3di3	29/07/2020
Verifica preventiva del rischio archeologico - Elementi noti da bibliografia	HF0TH51-DocumentazioneSpecialistica-31b	30/07/2020
Verifica preventiva del rischio archeologico - Aree sottoposte a	HF0TH51-DocumentazioneSpecialistica-31c	31/07/2020



TITOLO ELABORATO	CODICE ELABORATO	DATA
ricognizione - Base CTR Puglia		
Verifica preventiva del rischio archeologico - Valutazione del rischio archeologico	HF0TH51-DocumentazioneSpecialistica-31d	01/08/2020
Verifica da segnalazione - CODICE FG000229 da Regolamento 24/2010	HF0TH51-DocumentazioneSpecialistica-31e	02/08/2020
Studio di impatto ambientale - Impatti cumulativi	HF0TH51-StudioFattibilitaAmbientale-33b	21/10/2020
Studio di impatto ambientale - Impatti cumulativi - Addendum	HF0TH51-StudioFattibilitaAmbientale-33a	20/10/2020
Studio di impatto ambientale - Quadro Programmatico	HF0TH51-StudioFattibilitaAmbientale-33c	22/10/2020
Studio di impatto ambientale - Quadro Progettuale	HF0TH51-StudioFattibilitaAmbientale-33d-addendum	24/10/2020
Studio di impatto ambientale - Quadro ambientale	HF0TH51-StudioFattibilitaAmbientale-33d	23/10/2020
Piano Monitoraggio ambientale	HF0TH51-PianoMonitoraggioAmbientale-R38	24/09/2020
Studio di impatto ambientale - Sintesi non tecnica	HF0TH51-StudioFattibilitaAmbientale-33e	25/10/2020
Relazione paesaggistica	HF0TH51-RelazionePaesaggistica-16	05/10/2020
Relazione paesaggistica - Tavolettre aree impianto	HF0TH51-RelazionePaesaggistica-16a-1di3	06/10/2020
Relazione paesaggistica - Tavolettre aree impianto	HF0TH51-RelazionePaesaggistica-16a-2di3	07/10/2020
Relazione paesaggistica - Tavolettre aree impianto	HF0TH51-RelazionePaesaggistica-16a-3di3	08/10/2020
Relazione paesaggistica - Tavolettre SSE	HF0TH51-RelazionePaesaggistica-16b-1di3	09/10/2020
Relazione paesaggistica - Tavolettre SSE	HF0TH51-RelazionePaesaggistica-16b-2di3	10/10/2020
Relazione paesaggistica - Tavolettre SSE	HF0TH51-RelazionePaesaggistica-16b-3di3	11/10/2020
Piano preliminare di utilizzo in sito di terre e rocce da scavo escluse dalla disciplina dei rifiuti	HF0TH51-DocumentazioneSpecialistica-09	17/07/2020

A seguito della richiesta di integrazioni da parte della Commissione Tecnica PNRR-PNIEC 1317 del 7/3/2022 (prot. MiTE/28987 dell'8/3/2022), in data 05/05/2022 la società proponente ha trasmesso la seguente nuova documentazione, acquisita al protocollo con n. MiTE/55184 del 05/05/2022, a integrazione di quanto già depositato nel corso del procedimento:

TITOLO ELABORATO	CODICE ELABORATO	DATA
Avviso al pubblico del 07/06/2022	MITE-2022-0055184	01/06/2022
Integrazioni del 05/05/2022 - HF0TH51_IntegrazioniMIC02_Schede Masserie	HF0TH51-IntegrazioniMIC02-Schede Masserie-signed	05/05/2022
Integrazioni del 05/05/2022 - HF0TH51_IntegrazioniMIC03_ImpattoPaesagg	HF0TH51-IntegrazioniMIC03-ImpattoPaesagg-signed	05/05/2022
Integrazioni del 05/05/2022 - HF0TH51_IntegrazioniMIC05_TutelaArcheologica	HF0TH51-IntegrazioniMIC05-TutelaArcheologica-signed	05/05/2022
Integrazioni del 05/05/2022 - HF0TH51_IntegrazioniMIC4.1_Planimetrie	HF0TH51-IntegrazioniMIC4.1-Planimetrie-signed	05/05/2022
Integrazioni del 05/05/2022 - HF0TH51_IntegrazioniMIC4.2a_FotoinsMasserie	HF0TH51-IntegrazioniMIC4.2a-FotoinsMasserie-signed	05/05/2022
Integrazioni del 05/05/2022 - HF0TH51_IntegrazioniMIC4.2b_FotoinsAltriBeni	HF0TH51-IntegrazioniMIC4.2b-FotoinsAltriBeni-signed	05/05/2022
Integrazioni del 05/05/2022 - HF0TH51_IntegrazioniMIC4.3_Verifica BeneTutelato	HF0TH51-IntegrazioniMIC4.3-Verifica BeneTutelato-signed	05/05/2022
Integrazioni del 05/05/2022 - HF0TH51_IntegrazioniMIC4.4_Rendering3D	HF0TH51-IntegrazioniMIC4.4-Rendering3D-signed	05/05/2022
Integrazioni del 05/05/2022 - HF0TH51_IntegrazioniMIC4.5_TOCRioSalso	HF0TH51-IntegrazioniMIC4.5-TOCRioSalso-signed	05/05/2022
Integrazioni del 05/05/2022 - HF0TH51_IntegrazioniMiTE	HF0TH51-IntegrazioniMiTE-signed	05/05/2022
Integrazioni del 05/05/2022 - HF0TH51_Integrazioni_MIC01a.ImpattiCumulativi	HF0TH51-Integrazioni-MIC01a.ImpattiCumulativi-signed	05/05/2022
Integrazioni del 05/05/2022 - HF0TH51_Integrazioni_MIC01b.SSEDegas	HF0TH51-Integrazioni-MIC01b.SSEDegas-signed	05/05/2022
Integrazioni del 05/05/2022 - HF0TH51_ScreeningVINCA	HF0TH51-ScreeningVINCA-signed	05/05/2022
Integrazioni del 05/05/2022 - ID_VIP 7385_Riscontro alle richieste di integrazioni	ID-VIP 7385-Riscontro alle richieste di integrazioni-signed	05/05/2022
Integrazioni del 05/05/2022 - ID_VIP 7385 Nuovo_Avviso Pubblico VIA	ID-VIP-7385-Nuovo-Avviso-Pubblico-VIA-signed	05/05/2022



E, in ultimo, a seguito parere del Comune di Candela prot. n. 5205 del 17/06/2022, il proponente ha inviato le proprie controdeduzioni (prot. 0102134 del 18/08/2022), contestando il parere medesimo.

Descrizione dell'intervento

Come descritto nell'Elaborato01 "*HFOTH51_RelazioneDescrittiva_01.pdf*" (*Relazione generale descrittiva*) e come rappresentato nell'Elaborato02a (Inquadramento generale impianto fotovoltaico e opere di connessione suCTR), il progetto in questione prevede la realizzazione di un impianto fotovoltaico avente potenza nominale (di picco) pari a 45.272,52 kW_{pin} c.c. corrispondente ad una potenza disponibile di 43.000 kW in c.a., da realizzare nel comune di Candela, in provincia di Foggia.

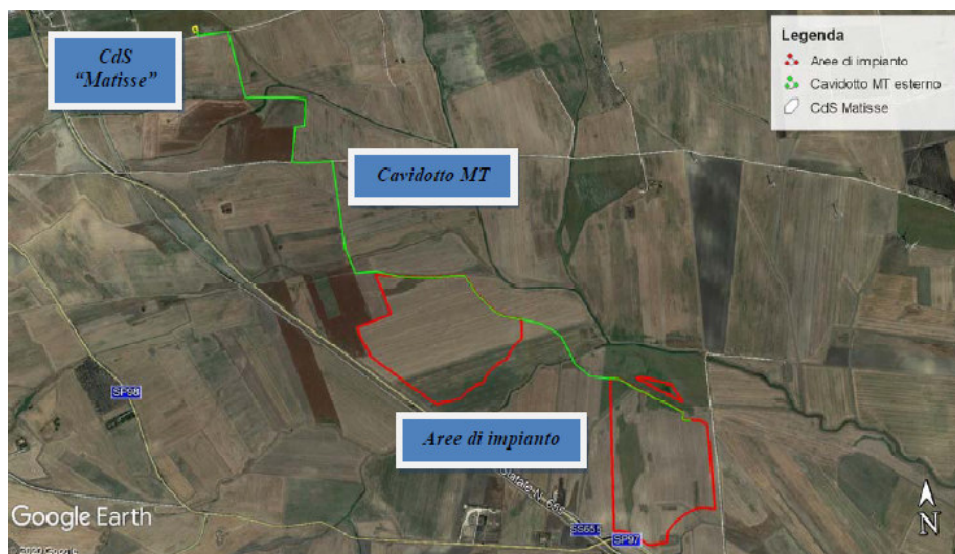


Figura 1: stralcio elaborato 01 (Ubicazione aree di impianto e CdS "Matisse" per la connessione)

L'impianto fotovoltaico sarà ubicato a circa 3 km ad Est del Comune di Candela (FG) e a circa 7,3 km a Sud del Comune di Ascoli Satriano (FG). Il cavidotto MT a 30 kV interesserà il territorio del Comune di Candela (FG) ed avrà una lunghezza complessiva di circa 3.970 m.

L'impianto sarà connesso alla RTN tramite una Cabina di Smistamento esistente, anch'essa ubicata nel Comune di Candela (FG), facente parte del parco eolico denominato "Matisse", già collegata alla S.E. "Deliceto" della RTN di TERNA S.p.A.. La Cabina di Smistamento verrà ampliata (entità



ampliamento 48 m²) per poter installare i Quadri elettrici per l'attestazione delle terne di cavi MT di vettoriamento esterno in arrivo dall'Impianto Fotovoltaico.

Attraverso un ulteriore collegamento in MT, la Cabina di Smistamento "Matisse" risulta collegata ad una Sottostazione Utente MT/AT esistente denominata anch'essa "Matisse" ubicata invece nel territoriocomunale di Deliceto (FG) nei pressi della S.E.RTN "Deliceto". Da questa, tramite cavo interrato MT, viene realizzato un collegamento ai locali MT di una nuova Sottostazione Elettrica SSE di trasformazione denominata SSE "Degas", ubicata anch'essa nel territoriocomunale di Deliceto (FG) in prossimità della S.E.RTN "Deliceto". Nella SSE "Degas" avverrà l'innalzamento della tensione dalla tensione 30 kV di esercizio dell'impianto fotovoltaico alla tensione di 150 kV di consegna lato RTN. Il collegamento alla RTN avverrà mediante collegamento della SSE "Degas" su apposito Stallo AT a 150 kV assegnato al Produttore DEL ENERGY S.r.l..



Figura 2: stralcio elaborato 01 (Inquadramento su ortofoto connessione)

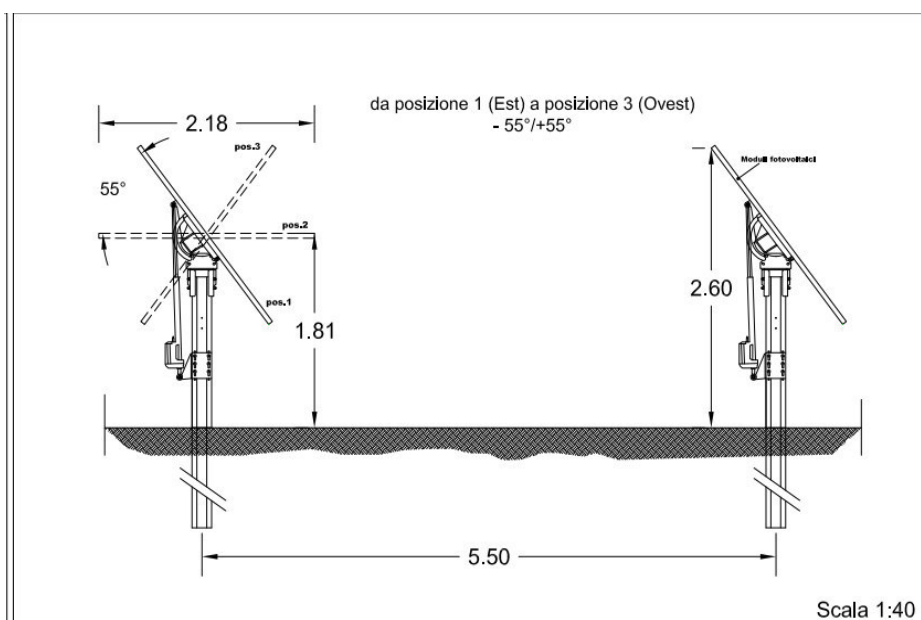
L'impianto fotovoltaico sarà costituito da due Lotti (Ovest ed Est); il secondo suddiviso su due campi. Le aree d'impianto sono pressoché pianeggianti ed hanno altezza sul livello del mare compresa tra 233 m e 250 m.

Nel dettaglio, il progetto prevede:

- l'installazione di n. 101.736 moduli fotovoltaici di potenza unitaria paria a 445 Wp, installati su strutture disostegno in acciaio di tipo mobile (inseguitori), con relativi motori elettrici per la movimentazione; le strutture saranno ancorate al suolo tramite paletti in acciaio direttamente infissi nel terreno;



A tale riguardo si evidenzia una discrasia negli elaborati prodotti riguardo le caratteristiche dimensionali delle strutture di sostegno dei moduli (tracker); infatti nell'elaborato *HFOTH1_ElaboratoGrafico_2_14* (come peraltro nell'elaborato *HFOTH51_Disciplinare_08*) l'altezza da terra misurato allo snodo è di m 1,81, mentre nell'elaborato *HFOTH1_CalcoliPreStrutture_06a1* è di m. 1,50 (cfr. grafici sotto riportati):



Fonte *HFOTH1_ElaboratoGrafico_2_14*



2. IMPIANTO FOTOVOLTAICO

2.1. DATI DI INPUT

NEL SEGUITO SI FARÀ RIFERIMENTO AL SISTEMA RIPORTATO NELLA SUCCESSIVA FIGURA 2 PER LA DETERMINAZIONE E DESCRIZIONE DELLE AZIONI CHE IMPEGNANO LA STRUTTURA A SOSTEGNO DEI PANNELLI FOTOVOLTAICI.

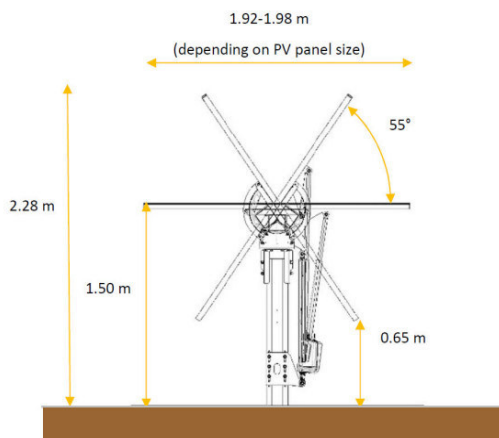


FIGURA 3

Fonte elaborato HF0TH1_CalcoliPreStrutture_06a1

- 17 cabinati (Shelter) preassemblati in stabilimento dal fornitore e contenenti il gruppo conversione/trasformazione;
- 17 Cabine di Campo (CdC) contenenti i Quadri BT ed MT dell'impianto fotovoltaico (dimensioni 2,5 x 10 m);
- 2 Cabine di Smistamento (dimensioni 3 x 20 m), una per lotto, in cui viene raccolta tutta l'energia prodotta dall'impianto fotovoltaico proveniente dalle 17 Cabine di Campo;
- cavi BT in c.c. (cavi solari) e relativa quadristica elettrica (quadri di parallelo stringhe), dei cavi BT in c.a. e relativa quadristica elettrica di comando, protezione e controllo;
- il cavidotto interrato MT (di lunghezza pari a circa 3.970 m), per il trasferimento dell'energia prodotta dall'impianto fotovoltaico verso la CdS "Matisse"; da qui l'energia verrà vettoriata, tramite una linea elettrica MT interrata esistente e pertanto non oggetto di autorizzazione, sino alla SSE Matisse esistente (SSE Matisse non oggetto di autorizzazione) in agro di Deliceto;
- un cavo MT che partirà dal locale MT della SSE Matisse e che con un percorso di circa 150 metri si attesterà nel locale MT della nuova SSE Degas;
- realizzazione di una nuova SSE utente 30/150 kV denominata come detto SSE Degas;



- un cavidotto AT a 150 kV di collegamento tra la SSE “Degas” e la SSE “Matisse” di lunghezza pari a circa 80 m;
- strade per la viabilità interna (larghezza 5 m) realizzate con inerti 0-2cm provenienti da cave di prestito o scavi di cantiere su strato di fondazione in materiale lapideo duro e geotessuto-rif. Elaborato 10 “*HF0TH51_ElaboratoGrafico_2_10.pdf*” (Sezioni strade);
- recinzione perimetrale metallica costituita da pali a sezione quadrata 6x6 cm, distanti 2 m l’uno dall’altro, e rete metallica a maglia rettangolare 5 X 20 cm; sono previste aperture per consentire la veicolazione della piccola e media fauna - rif. Elaborato 11 “*HF0TH51_ElaboratoGrafico_2_11.pdf*” (Particolare recinzione e cancelli);
- n. 5 cancelli scorrevoli di accesso all’impianto, larghi 5 m- rif. Elaborato 11 “*HF0TH51_ElaboratoGrafico_2_11.pdf*” (Particolare recinzione e cancelli);
- impianto integrato anti-intrusione e video sorveglianza;
- impianto di illuminazione.

Come descritto negli Elaborati R38 (Piano di Monitoraggio Ambientale) e 13a “*HF0TH51_DocumentazioneSpecialistica_13a.pdf*” (Apicoltura e Biomonitoraggio), con la realizzazione dell’impianto in oggetto, il proponente attiverà un protocollo di biomonitoraggio ambientale mediante l’inserimento di un sistema di apicoltura. Nell’area (recintata) di impianto, è previsto l’allevamento di ovini in ragione di due capi per ettaro, per un totale di circa 135 animali. L’allevamento sarà del tipo allo stato brado/libero e le strutture dei moduli costituiranno un ricovero di fatto dalle intemperie e dal sole per gli animali.

Attualmente, i terreni interessati dal progetto, hanno destinazione del suolo del tipo seminativo semplice non irriguo - rif. Elaborato 01a “*HF0TH51_DocumentazioneSpecialistica_01a.pdf*” (Descrizione dello stato dei luoghi - aree di impianto).

Ancor più in dettaglio, nell’elaborato HF0TH51_Relazione PedoAgronomica_13, pag 23 il proponente dichiara che “nell’area d’impianto e in quella del buffer di 500 m da esso (426,4 ha) la maggior parte della superficie è utilizzata per agricoltura intensiva, in particolare di seminativi avvicendati (ha 383,76), le cui colture praticate risultano essere il frumento duro in rotazione con leguminose, orticole, girasole e maggese. Assenti i vigneti, presente in misura estremamente ridotta, la coltivazione dell’olivo, rappresentata da due piccoli oliveti tradizionali (2,46 ha)”.



Inquadramento territoriale ed indicazione degli eventuali vincoli ambientali/paesaggistici

PPTR(Piano Paesaggistico Territoriale Regionale)

Le interferenze del progetto in questione con il PPTR sono analizzate nell'Elaborato 16"HF0TH51_RelazionePaesaggistica_16.pdf" (Relazione paesaggistica).

Dal punto di vista geografico-paesaggistico, il sito interessato dalla realizzazione del progetto in questione ricade nell'Ambito paesaggistico "Ofanto", figura territoriale "la media valle dell'Ofanto".

5	AMBITI PAESAGGISTICI (art. 36 delle N.T.A. del PPTR)		
ULTERIORI CONTESTI PAESAGGISTICI (art. 143 del Codice)	Ambiti di paesaggio	Figure territoriali paesaggistiche	
	Gargano		
	Monti Dauni		
	Tavoliere		
	Ofanto	La media valle dell'Ofanto	SI
	Puglia centrale		
	Alta Murgia		
	Murgia dei trulli		
	Arco Jonico Tarantino		
	La campagna brindisina		
	Tavoliere Salentino		
	Salento delle Serre		

Per la figura interessata dal progetto, tra le criticità riportate nella relativa scheda allegata al PPTR (elaborato n. 5), si rileva: "alterazione e compromissione dei profili morfologici delle scarpate con trasformazioni territoriali quali: cave e impianti tecnologici, in particolare eolico e fotovoltaico". Da qui, per la figura interessata dal progetto in questione, l'indicazione di "salvaguardare l'integrità dei profili morfologici che rappresentano riferimenti visuali significativi nell'attraversamento dell'ambito e dei territori contermini".

Segue l'analisi delle interferenze del progetto con le componenti del PPTR.

6.1.1	COMPONENTI GEOMORFOLOGICHE (art. 49 delle N.T.A. del PPTR)
	Per quanto riguarda le componenti geomorfologiche, non si rilevano interferenze con il campo fotovoltaico e con il cavidotto esterno MT.

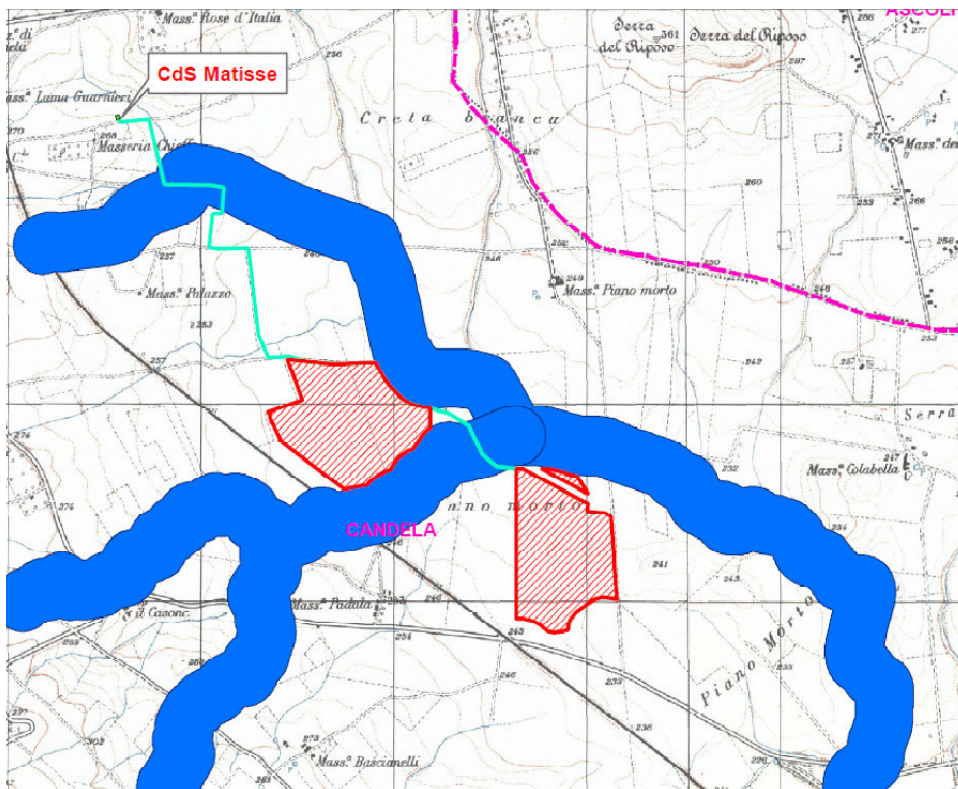


Figura 3: stralcio elaborato 16a (PPTR - componenti idrologiche)

6.1.2 COMPONENTI IDROLOGICHE (art. 40 delle N.T.A. del PPTR)			
BENI PAESAGGISTICI (art. 134 del Codice)	IMMOBILI ED AREE DI NOTEVOLE INTERESSE PUBBLICO (art. 135 del Codice)		
	AREE TULATE PER LEGGE (art. 142 del Codice)	Territori costieri	
		Territori contermini ai laghi	
ULTERIORI CONTESTI PAESAGGISTICI (art. 143 del Codice)	Fiumi e torrenti, acque pubbliche		SI
	Sorgenti		
	Reticolo idrografico di connessione della R.E.R. Vincolo idrogeologico		
<ul style="list-style-type: none"> • non si rilevano interferenze con il campo fotovoltaico; • si rilevano interferenze tra il cavidotto esterno MT e il BP "Fiumi e torrenti, acque pubbliche". In particolare, sono interessati dall'interferenza il "Fosso del Malo" e il "Rio Salso". Si precisa che, per quanto riguarda il fiume Rio Salso, questo viene attraversato su strada esistente. In ogni caso, gli attraversamenti dei due fiumi individuati dal PPTR saranno eseguiti mediante tecnica TOC. 			

6.2.1 COMPONENTI BOTANICO-VEGETAZIONALI (art. 57 delle N.T.A. del PPTR)	
Non si rilevano interferenze dirette con il campo fotovoltaico e con il cavidotto esterno MT.	



6.2.2	COMPONENTI DELLE AREE PROTETTE E DEI SITI NATURALISTICI (art. 67 del N.T.A. del PPTR)
Non si rilevano interferenze dirette con il campo fotovoltaico e con il cavidotto esterno MT ma, nelle vicinanze, si rilevano le seguenti aree protette: <ul style="list-style-type: none"> • Parco Naturale Regionale "Ofanto", a circa 1,8 km; • Zona ZSC "Valle Ofanto - Lago di Capaciotti" (IT9120011), a circa 1,8 km. 	
6.3.1	COMPONENTI CULTURALI E INSEDIATIVE (art. 74 del N.T.A. del PPTR)
Non si rilevano interferenze dirette con il campo fotovoltaico e con il cavidotto esterno MT ma, nelle vicinanze, si rilevano i seguenti beni storico culturali e relative aree di rispetto: <ul style="list-style-type: none"> • Masseria Padula, a circa 700 m; • Masseria Colabella, a circa 1,6 km; • Masseria Pianomorto, a circa 1 km. 	
6.3.2	COMPONENTI DEI VALORI PERCETTIVI (art. 84 del N.T.A. del PPTR)
Non si rilevano interferenze dirette con il campo fotovoltaico e con il cavidotto esterno MT ma, nelle vicinanze, si rileva la seguente strada a valenza paesaggistica SP 97 (a meno di 100 m).	

REGOLAMENTO REGIONALE (PUGLIA) n. 24/2010

In riferimento al Regolamento Regionale n. 24/2010, al paragrafo 1.2.18 dell'Elaborato 33a "HF0TH51_StudioFattibilitaAmbientale_33a.pdf" (Studio di impatto ambientale - Quadro Programmatico), il proponente rileva l'interferenza del progetto con il sito FG000229 "Loc. S. Pietro d'Olivola" (Segnalazioni Carta dei Beni con buffer di 100 m), non presente nella cartografia allegata al PPTR.

Tale anomalia, come riportato nell'Elaborato R31e "HF0TH51_DocumentazioneSpecialistica_31e.pdf" (Verifica della segnalazione CODICE FG000229 da Regolamento 24/2010), è stata segnalata dal proponente in fase di progetto alla Soprintendenza Archeologica, Belle Arti e Paesaggio per le province di Barletta, Andria, Trani e Foggia.

PTA (Piano di Tutela delle Acque)

Al paragrafo 1.2.24 dell'Elaborato 33a "HF0TH51_StudioFattibilitaAmbientale_33a.pdf" (Studio di impatto ambientale - Quadro Programmatico), il soggetto proponente riporta che "le opere in oggetto, non risultano interferenti con zone di Protezione Speciale Idrogeologica, così come definite dal Piano di Tutela delle Acque, come aree destinate all'approvvigionamento idrico di emergenza, per le quali vigono specifiche misure di controllo sull'uso del suolo.

Inoltre dall'analisi degli stralci cartografici inerenti i vincoli del PTA, le aree oggetto di intervento, risultano non interferenti con:



- *Zone di Protezione Speciale Idrologica;*
- *Aree di vincolo d'uso degli acquiferi;*
- *Aree in cui sono presenti corpi idrici sotterranei."*

PAI (Piano di bacino stralcio Assetto Idrogeologico)

Al paragrafo 1.2.25 dell'Elaborato 33a "HF0TH51_StudioFattibilitaAmbientale_33a.pdf" (Studio di impatto ambientale - Quadro Programmatico), il soggetto proponente riporta che "le aree in cui saranno installati i moduli fotovoltaici ed in cui verranno realizzate le opere accessorie (cabine elettriche, strade di collegamento, cavidotti, adeguamenti stradali, etc.) non ricadono in aree di alta, media o bassa pericolosità idraulica.

Per quanto riguarda il rischio idrogeologico, si rileva che la SSE Utente "Degas" ricade in area PG1. Ai sensi dell'art. 15 delle NTA del PAI, il proponente ha redatto specifico studio di compatibilità geologica e geotecnica.

Impatti cumulativi

Con riferimento alla DGR 2122/2012 (Indirizzi per l'integrazione procedimento/e per la valutazione degli impatti cumulativi di impianti di produzione di energia da fonti rinnovabili nella Valutazione di Impatto Ambientale), il proponente affronta l'analisi degli impatti cumulativi nell'Elaborato 33d "HF0TH51_StudioFattibilitaAmbientale_33d.pdf" (Studio di impatto ambientale - Impatti cumulativi).

Al paragrafo 7 dell'Elaborato sopra citato il proponente affronta il calcolo dell'indice di pressione cumulativa, con riferimento alla "Definizione dei criteri metodologici per l'analisi degli impatti cumulativi per impianti FER" emanata con Determinazione del Dirigente del Servizio Ecologia n. 162/2014, concludendo che, per il caso in questione, "il calcolo dell'Indice di Pressione Cumulativa (IPC) non ha alcun senso" perché all'interno dell'AVA non ricade nessun altro impianto fotovoltaico oltre a quello in progetto.

Nel merito questo Comitato ha più volte ribadito che, ai fini della verifica di sostenibilità dello specifico impianto oggetto di valutazione, il calcolo dell'IPC deve essere effettuato considerando anche l'impianto in esame nel calcolo della superficie S_{IT} (sommatoria delle superfici degli impianti fotovoltaici appartenenti al dominio); in caso contrario, infatti, l'impianto oggetto di valutazione sarebbe determinante esclusivamente per la definizione dell'area AVA rimanendo del tutto influente per la superficie S_{IT} , unico parametro in grado di esprimere, nel calcolo dell'IPC, il consumo di suolo.



Utilizzo del suolo di installazione dell'impianto con allevamento di ovini

Dall'elaborato HF0TH51_DocumentazioneSpecialistica-01b, pag.12 si riporta che "una notevole mitigazione è introdotta dall'implementazione del progetto agrosolare che prevede che un'area del 45-50% dell'intera area di impianto sia coltivata". Tanto in evidente contrasto con quanto è affermato nel seguito della stessa relazione in cui afferma che "L'allevamento di ovini all'interno dei parchi fotovoltaici consente di utilizzare il suolo agricolo, in misura pari almeno al 99% dell'area di impianto perimetrata dalla recinzione, per il pascolo e per la preparazione dei foraggi destinati all'allevamento, in modo permanente durante tutto l'anno".

A riguardo, il proponente non fornisce un dettagliato elaborato scritto-grafico sulle reali superfici destinate all'uso agricolo e/o pascolivo.

Nello stesso elaborato HF0TH51_DocumentazioneSpecialistica-01b, pag.18, il proponente afferma che "allo scopo di coniugare la generazione di energia pulita con l'utilizzo efficiente e sostenibile del suolo è previsto l'allevamento di ovini in ragione di due capi per ettaro, per un totale quindi di circa 135 animali, all'interno delle aree (recintate) dell'impianto fotovoltaico in progetto, stabilendo, opportuni accordi di filiera con allevatori locali" (...); che l'allevamento è concepito allo stato brado/libero dove i capi sono allevati all'aperto e le strutture dei moduli costituiscono un ricovero di fatto dalle intemperie e dal sole, con pascolo diurno degli animali; che la "manutenzione del manto erboso in modo naturale e ad "emissioni zero" annullando l'utilizzo di mezzi meccanici e minimizzando ulteriormente l'impatto ambientale, anche rispetto alle colture agricole". (...) "La scelta della razza da allevare all'interno delle aree di impianto ricadrà su una di queste tre: Pecora gentile di Puglia, la pecora Altamura e la Pecora Leccese".

Con riferimento ai suddetti contenuti, si rileva quanto segue:

- i. si parla genericamente di «*opportuni accordi di filiera con allevatori locali*», senza peraltro effettuare uno studio ricognitivo sulle aziende zootecniche presenti nella zona di riferimento, potenzialmente attratte dal progetto de quo;
- ii. il Proponente individua tre razze di pecore, senza specificare su quali basi ricognitive di indirizzo zootecnico territoriale sia stata fatta la scelta delle predette razze di ovini, senza peraltro determinarne la dinamica annua del gregge (consistenza del gregge sulla base del numero di ovini pascolabili sulla superficie di impianto agrovoltaiico);
- iii. il Proponente non affronta l'analisi del mercato (domanda) per l'allevamento degli ovini, caratterizzandolo nelle sue diverse tipologie produttive (lana, carne, latte), con contestuale analisi del relativo quadro economico e delle ricadute attese dall'allevamento ovino;
- iv. non si fa riferimento alla gestione e relativo monitoraggio (utilizzo di indicatori) dell'ecosistema (il pascolo) in termini di sovra-utilizzazione e sotto-utilizzazione;



- v. non si dettaglia sulla produzione e relativa disponibilità delle erbe da pascolare in relazione alla varie stagioni dell'anno, atteso che nel periodo invernale in particolare non vi è abbondanza di erba pascoliva;
- vi. non si esplicita chiaramente come il prato pascolo permanente sia mantenuto (gestito) nel tempo, ossia se sarà mantenuto per una durata non inferiore a cinque anni, coerentemente con il prato pascolo permanente, così come definito dal Reg. CE 796/2004, art. 2, punto 2, ovvero "terreno utilizzato per la coltivazione di erba o di altre piante erbacee da foraggio, coltivate (seminate) o naturali (spontanee), e non compreso nell'avvicendamento delle colture dell'azienda per cinque anni o più";

Inoltre, appare limitante che l'allevamento sarà "concepito allo stato brado/libero dove i capi sono allevati all'aperto e le strutture dei moduli costituiscono un ricovero di fatto dalle intemperie e dal sole, con pascolo diurno degli animali", atteso che eventi particolarmente avversi (come ad esempio nevicate) possono determinare necessità di idoneo ricovero, come la necessità di approvvigionamento alimentare di soccorso (non previsto dal proponente a sostegno della fattibilità del progetto di allevamento ovino).

Infine, il proponente non fa alcuna menzione circa le strutture atte a svolgere le varie fasi produttive (mungitura, macellazione...);

Per quanto riguarda il cotico pascolivo, il proponente nell'elaborato HF0TH51_Documentazione Specialistica-27, pag.33 riporta che "Tuttavia, per mitigare l'eventuale danneggiamento del cotico erboso, presente nelle aree degli impianti, dovrà essere previsto un adeguato inerbimento con idoneo miscuglio di graminacee e leguminose per prato polifita".

Ariguardo, il proponente non dettaglia sugli interventi agronomici da effettuare alla luce anche del fatto che i pannelli fotovoltaici sono, allo snodo 1,81m da terra, per cui risulta difficile immaginare la coltivazione (compresa la semina) con mezzi meccanici fin sotto i pannelli. Pertanto, l'impianto così come proposto non soddisfa i requisiti di cui alle "Linee guida in materia di Impianti Agrivoltaici" del Mi.T.E. – edizione giugno 2022.

Nella relazione di "RICHIESTA INTEGRAZIONI MiTE prot. n. 1317 del 07.03.2022 ELABORATO UNICO INTEGRAZIONI", pag. 4, il proponente afferma che "Gli interventi di semina delle specie erbacee, per la realizzazione di praterie all'interno dell'impianto agrovoltaico, verranno eseguiti impiegando materiale raccolto in loco, ovvero il miscuglio naturale di sementi derivato dallo sfalcio opportunamente scelto delle specie pascolive autoctone dell'habitat 6220* (praterie xerofile a dominanza di graminacee), presenti in modo residuale nel comprensorio. (...) Relativamente alla



ricostituzione dell'habitat 6220*, si provvederà alla semina delle seguenti specie erbacee autoctone, il cui seme sarà raccolto nelle praterie xeriche relittuali presenti nel comprensorio: *Stipa pennata*, *Phleum nodosum*, *Trisetum flavescens*, *Avena barbata*, *Cynosurus echinatus*, *Dactylis glomerata*, *Poa* spp., *Bromus fasciculatus*, *Brachypodium distachyum*, *Triticum villosum*, *Aegilops ovata*, *Hypericum perforatum*, *Medicago minima*, *Trifolium* spp., *Lotus corniculatus*, *Eryngium campestre*.

A riguardo, il proponente non dettaglia:

- sull'attitudine delle considerate specie erbacee autoctone ad essere pascolate, anche in relazione al carico di pascolo (capacità portante del pascolo);
- sulla quantità di seme necessario per la costituzione del cotico prativo e relative percentuali delle singole specie all'interno del considerato miscuglio;
- la superficie complessiva delle aree di habitat 6220* che si intende sfalciare perché si possa avere semente sufficiente per la costituzione del cotico pascolivo (a riguardo il proponente non approfondisce su come si effettuerà lo sfalcio delle aree di habitat 6220*, per cui, in assenza di ragguagli, esso appare intervento orientato in modo sbagliato (a riguardo, dell'Habitat, non viene valutato lo stato di conservazione e relativo trend, le relative pressioni e minacce, né tantomeno le misure di conservazione). In definitiva non è determinato se l'intervento di sfalcio delle erbe di Habitat 6220 determina incidenza significativa sull'habitat-specie/specifici, ovvero non pregiudica il mantenimento dell'integrità ecologica dei luoghi interessati;
- sulle operazioni colturali necessarie per l'insediamento delle specie pascolive, anche in relazione all'eventuale utilizzo di macchinari agricoli;
- analisi dei costi di messa a coltura del pascolo.

Misure di mitigazione

Nell'elaborato HF0TH51_Documentazione Specialistica-01b, pag.10 si riporta che "lungo tutto il perimetro di impianto lungo circa 5.448 metri, a ridosso del lato esterno della recinzione, sarà realizzata una siepe costituita da specie tipiche delle comunità vegetanti di origine spontanea della zona. Il modulo di impianto sarà costituito da un filare di piante di specie autoctone. Altezza massima della siepe: 2,50 metri. Larghezza della siepe: 1 metro. Distanza dalla recinzione perimetrale: 0,5 metri. Sesto d'impianto: 1 metro tra ogni pianta messa a dimora. Le specie da impiegare saranno: acero campestre (*Acer campestre*), terebinto (*Pistacia terebinthus*), pero selvatico (*Pyrus pyraster*); biancospino comune (*Crataegus monogyna*) rosa canina (*Rosa canina*) e pruno selvatico (*Prunus spinosa*)". Tanto è ribadito nell'elaborato "RICHIESTA INTEGRAZIONI MiTE



prot. n. 1317 del 07.03.2022 ELABORATO UNICO INTEGRAZIONI”, pag, 22 in cui si afferma che “La siepe sarà realizzata lungo tutto il perimetro delle due aree di impianto e della SSE elettrica, (...). L’altezza sarà di circa 2,80 m ed avranno ampiezza di almeno 5 m.”.

A riguardo, si evidenzia come il proponente non fomisca motivazioni dettagliate sulla scelta delle essenze della siepe, limitandosi solo all’affermazione di “specie tipiche delle comunità vegetanti di origine spontanea della zona”.

Il progetto apicolo

Dallo stesso elaborato di cui sopra, pag.4, si riporta che “la società proponente l’impianto fotovoltaico introdurrà nell’area di impianto l’installazione di 54 arnie”.

Descrizione delle alternative progettuali

Il soggetto proponente approfondisce l’argomento nel paragrafo 1 dell’Elaborato 33b “HF0TH51_StudioFattibilitaAmbientale_33b.pdf” (Studio di impatto ambientale - Quadro Progettuale) descrivendo l’alternativa zero e l’alternativa tecnologica (utilizzo di impianto a biomassa).

L’alternativa localizzativa non viene descritta perché, dichiara il proponente, “*difficilmente potranno essere trovate aree con caratteristiche di idoneità tali* [come quelle dell’area d’intervento]”.

Sostanzialmente, il proponente, si limita a fornire un elenco di motivazioni a supporto della scelta del sito, in termini di lontananza dalla costa e dai rilievi, per assenza di interferenze con le componenti tutelate del PPTR, per le caratteristiche di irraggiamento solare idonee alla realizzazione dell’impianto.

Piano di dismissione e ripristino

La relazione HF0TH51_DocumentazioneSpecialistica-25 risulta carente, in quanto non menzionate, per quanto riguarda le eventuali operazioni agronomiche che si dovessero rendere necessarie per il ripristino dello stato di uso del suolo ante operam.

Pareri pervenuti

Nella seguente Tabella riassuntiva sono riepilogati i pareri fin qui rilasciati, per competenza, da Enti ed Amministrazioni:



DATA RILASCIO	ENTE COMPETENTE	ENDOPROCEDIMENTO	ESITO	RIF.
25/02/2022	Ministero della cultura Direzione Generale Archeologia, Belle Arti e Paesaggio Servizio V	PARERE DI COMPETENZA	<p>RICHIESTA DI INTEGRAZIONI E CHIARIMENTI</p> <ol style="list-style-type: none"> 1. Impatti cumulativi: richiesta di ulteriori punti di osservazione. 2. Interferenze con masserie storiche: richiesta di ulteriori viste che mettano in evidenza la relazione tra i beni tutelati e l'impianto in progetto. 3. Impatto paesaggistico: richiesta integrazione dell'analisi e valutazione. 4. Relazione paesaggistica: richiesta integrazioni sui beni culturali presenti in zona, foto, modello 3D, ulteriori informazioni sulla Cabina di Smaltimento "Matisse" di cui è previsto l'ampliamento. 5. Tutela archeologica: richiesta esiti delle indagini di archeologia preventiva. 	prot. n. 007540-P
08/03/2022	Ministero della Transizione Ecologica COMMISSIONE TECNICA PNRR-PNIEC	PARERE DI COMPETENZA	<p>RICHIESTA DI INTEGRAZIONI</p> <ol style="list-style-type: none"> 1. Aspetti generali: maggiori info sulle aree destinate in progetto a pascolo, sulle disposizioni di sostegno al settore agricolo, ulteriori documenti sul collegamento di AT tra la SSE "Matisse" e la SSE "Degas". 2. Acque sotterranee: quantificazione risorse idriche utilizzate, livelli di inquinamento di falda e gli eventuali danni ambientali già presenti. 3. Biodiversità: richiesta VInCA e maggiori dettagli sulle misure di mitigazione di impatti sulla biodiversità. 4. Paesaggio: documentazione aggiornata sull'effetto cumulativo con altri progetti realizzati o in via di realizzazione, foto inserimenti, misure di mitigazione e misure di compensazione, ulteriori info su siepi perimetrali. 5. Uso del suolo: maggiori dettagli di come l'intervento proposto mantenga la continuità nello svolgimento delle attività agricole e pastorali, e dei relativi sistemi di monitoraggio. 6. Aria e clima: analisi emissioni inquinanti e quantificazione delle risorse naturali necessarie in termini di energia e di materiali utilizzati. 	prot. n. 0028987



**REGIONE
PUGLIA**

15/02/2022	Comune di Candela (FG)	Riscontro nota prot. r_Puglia/AOO_089-01/02/2022/1074	<p>PARERE CONTRARIO</p> <p>1. Mancato rispetto dell'art. 12 del D.Lgs. 387/2003, comma 7 e D.Lgs. 18/05/2001, n. 228 articolo 14 (l'ubicazione avrebbe dovuto tener conto delle disposizioni in materia di sostegno nel settore agricolo, con particolare riferimento alla valorizzazione delle tradizioni agroalimentari locali, alla tutela della biodiversità, così come del patrimonio culturale e del paesaggio rurale di cui alla Legge 5 marzo 2001, n. 57, art. 7 e 8)</p> <p>2. Mancata definizione con l'Amministrazione Comunale delle misure compensative a favore del Comune di Candela di cui all'Allegato 2 del D.M. 10/09/2010.</p>	Prot. n. prot. n. 1374
17/06/2022	Comune di Candela (FG)	Riscontro nota PEC del 03/06/2022	<p>PARERE CONTRARIO</p> <p>1. Mancato rispetto dell'art. 12 del D.Lgs. 387/2013, comma 7 e D.Lgs. 18/05/2001, n. 228 articolo 14 (l'ubicazione avrebbe dovuto tener conto delle disposizioni in materia di sostegno nel settore agricolo, con particolare riferimento alla valorizzazione delle tradizioni agroalimentari locali, alla tutela della biodiversità, così come del patrimonio culturale e del paesaggio rurale di cui alla Legge 5 marzo 2001, n. 57, art. 7 e 8)</p> <p>2. Mancata definizione con l'Amministrazione Comunale delle misure compensative a favore del Comune di Candela di cui all'Allegato 2 del D.M. 10/09/2010.</p>	Prot. n. prot. n. 76301

VALUTAZIONI

Valutazione del Piano di Utilizzo Terre e Rocce da scavo

Il proponente ha prodotto l'Elaborato "HF0TH51_DocumentazioneSpecialistica_09.pdf" (Piano preliminare di utilizzo in sito terre e rocce da scavo escluse dalla disciplina dei rifiuti) in ottemperanza all'art. 24 del D.P.R. 13 giugno 2017, n. 120 "Regolamento recante la disciplina



semplificata della gestione delle terre e rocce da scavo, ai sensi dell'articolo 8 del decreto-legge 12 settembre 2014, n. 133, convertito, con modificazioni, dalla legge 11 novembre 2014, n. 164', che prescrive appunto la necessità di produrre tale elaborato qualora si voglia procedere al riutilizzo in sito delle terre e rocce rivenienti dagli scavi ed escluse dalla disciplina dei rifiuti.

Affinché sia possibile riutilizzare in sito il materiale riveniente dagli scavi, occorre effettuare un'adeguata attività di caratterizzazione dei suoli, in fase di progettazione esecutiva e comunque prima dell'inizio dei lavori, al fine di accertare i requisiti ambientali dei materiali escavati ai sensi dell'art. 185, comma 1, lettera c) del D.Lgs. 152/06 e s.m.i. ovvero l'esclusione degli stessi dal regime dei rifiuti. Inoltre, come da indicazioni delle Linee guida SNPA n. 22/2019, sempre rispettando i requisiti di non contaminazione, nessuna manipolazione e/o lavorazione e/o operazione/trattamento può essere effettuata ai fini dell'esclusione del materiale dalla disciplina dei rifiuti ai sensi dell'art.185 c. 1 lettera c) del D.Lgs. 152/2006 e s.m.i.

Il piano, ai sensi del citato disposto normativo, deve contenere:

- a) descrizione dettagliata delle opere da realizzare, comprese le modalità di scavo;*
- b) inquadramento ambientale del sito (geografico, geomorfologico, geologico, idrogeologico, destinazione d'uso delle aree attraversate, ricognizione dei siti a rischio potenziale di inquinamento);*
- c) proposta del piano di caratterizzazione delle terre e rocce da scavo da eseguire nella fase di progettazione esecutiva o comunque prima dell'inizio dei lavori, che contenga almeno:*
 - 1) numero e caratteristiche dei punti di indagine;*
 - 2) numero e modalità dei campionamenti da effettuare;*
 - 3) parametri da determinare;*
 - d) volumetrie previste delle terre e rocce da scavo;*
 - e) modalità e volumetrie previste delle terre e rocce da scavo da riutilizzare in sito.*

Ebbene, esaminato il richiamato Elaborato, il Comitato ritiene che:

- siano state adeguatamente descritte, ai paragrafi 2 e 3, le opere civili da realizzarsi da cui deriva la produzione di materiale da scavo e le fasi di lavoro necessarie;
- sia stata fornita al paragrafo 4, adeguata descrizione dell'inquadramento geografico del sito di intervento nonché della destinazione d'uso delle aree ma non sia stata fornita adeguata descrizione degli inquadramenti geomorfologico, geologico ed idrogeologico del sito medesimo;
- sia stato adeguatamente descritto, al paragrafo 5, il numero dei punti di indagine indicando, conformemente alla Tabella 2.1 dell'Allegato 2 "Procedure di campionamento in fase di



progettazione” al D.P.R. n. 120/2017, la previsione di n. 142 (7 + 135) punti di indagine per l’area di installazione dell’impianto agrofotovoltaico e di n. 8 punti di indagine (1 ogni 500 metri lineari per opere infrastrutturali lineari) per l’elettrodotto esterno di vettoramento (non risulta sia stata fornita l’indicazione del numero di punti di indagine relativi all’area di realizzazione della Sottostazione Utente “Degas” avente estensione superficiale complessiva di circa 3.040 m²);

- siano state adeguatamente descritte, al paragrafo 5, le modalità dei campionamenti da effettuare indicando in generale, conformemente all’Allegato 2 *“Procedure di campionamento in fase di progettazione”* al D.P.R. n. 120/2017, la previsione, per ciascun punto di indagine, di un Campione 1 da 0 ad 1 metro dal piano di campagna, di un Campione 2 a fondo scavo e di un Campione 3 nella zona intermedia;
- siano state rispettate, secondo quanto riportato al paragrafo 6, le procedure di caratterizzazione ambientale avendo avuto riguardo al “set analitico minimale” dei parametri da determinare di cui alla Tabella 4.1 dell’Allegato 4 *“Procedure di caratterizzazione chimico-fisiche e accertamento delle qualità ambientali”* al D.P.R. n. 120/2017;
- siano state fornite, ai paragrafi 7 e 8, le stime del volume di materiale da scavo complessivamente prodotto pari a circa 23.507 m³:

Tipologia materiale	da Strade interne e piazzali	cavidotti MT e BT interni	Cabina di Smistamento	Cabina di Campo	Shelter	Cavidotto esterno MT	SSE	vasca Trafo	Vasca trattamento H2O	Cavidotto MT tra SSE	Cavidotto AT	TOTALE (mc)
Terreno Vegetale	13 692,60	1 012,80	44,10	196,35	124,95	382,80	1 152,00	0,00	0,00	18,00	9,60	16 633,20
Componente sabbiosa/argillosa	0,00	2 264,00	102,90	458,15	291,55	1 148,40	2 382,00	86,45	57,00	54,00	28,80	6 873,25

e l’indicazione del bilancio complessivo tra materiale prodotto e suo riutilizzo o conferimento:

Tipologia materiale	Quantità (mc)	riutilizzo in cantiere o aree limitrofe	invio a centri di recupero	discarica
Terreno Vegetale	16 633,20	16 633,20	0,00	0,00
Componente sabbiosa/argillosa	6 873,25	5 498,60	1 374,65	0,00

Stante quanto sopra il Comitato esprime il proprio parere favorevole ritenendo che il Piano che la Proponente ha correttamente proposto in ragione del livello di progettazione dell’opera, sia stato



elaborato nel rispetto del predetto D.P.R..Resta inteso che nella eventuale fase di progettazione esecutiva, prima dell'inizio dei lavori e durante l'esecuzione degli stessi, dovranno essere rispettate le relative e specifiche prescrizioni di cui al D.P.R. n. 120/2017 ed il piano in questione potrà essere suscettibile di revisioni/aggiornamenti.

Valutazione di compatibilità ambientale

Esaminata tutta la documentazione progettuale trasmessa dalla Proponente ai fini della VIA dell'intervento proposto, sulla base delle argomentazioni sopra sviluppate alle quali integralmente si rimanda, valutati altresì gli Elaborati afferenti allo SIA, tenuto conto dei pareri fin qui pervenuti ed in considerazione di quanto sopra esposto e rilevato in merito ad incongruenze, documentazione mancante e/o non sufficientemente chiara/dettagliata con particolare riferimento al progetto agrivoltaico, **il Comitato formula il proprio parere di competenza ritenendo che il progetto in epigrafe possa produrre effetti significativi e negativi e pertanto esprime parere non favorevole di compatibilità ambientale.**



I componenti del Comitato Reg.le VIA.

Si da atto che la presenza dei componenti è acclarata dalla relativa votazione nella colonna "CONCORDE o NON CONCORDE con il parere espresso" della tabella che segue e che la sottoscrizione del presente verbale da parte dei partecipanti, attese le modalità di svolgimento mediante videoconferenza della odierna seduta di Comitato, è resa mediante sottoscrizione e trasmissione di apposita dichiarazione, che costituirà un unicum con il presente parere, e che sarà agli atti del procedimento.

n.	Ambito di competenza	CONCORDE o NON CONCORDE con il parere espresso
1	Pianificazione territoriale e paesaggistica, tutela dei beni paesaggistici, culturali e ambientali Arch. Stefania Cascella	<input checked="" type="checkbox"/> CONCORDE <input type="checkbox"/> NON CONCORDE
2	Autorizzazione Integrata Ambientale, rischi di incidente rilevante, inquinamento acustico ed agenti fisici	Assente
3	Difesa del suolo Ing. Monica Gai	<input checked="" type="checkbox"/> CONCORDE <input type="checkbox"/> NON CONCORDE
4	Tutela delle risorse idriche Dott. Emiliano Pierelli	<input checked="" type="checkbox"/> CONCORDE <input type="checkbox"/> NON CONCORDE
5	Lavori pubblici ed opere pubbliche Ing. Leonardo de Benedettis	<input checked="" type="checkbox"/> CONCORDE <input type="checkbox"/> NON CONCORDE
6	Urbanistica	Assente
7	Infrastrutture per la mobilità Dott. Vitantonio Renna	<input checked="" type="checkbox"/> CONCORDE <input type="checkbox"/> NON CONCORDE
8	Rifiuti e bonifiche Dott.ssa Giovanna Addati	<input type="checkbox"/> CONCORDE <input type="checkbox"/> NON CONCORDE



	ASSET Ing. Maria Giovanna Altieri	X CONCORDE <input type="checkbox"/> NON CONCORDE
	Rappresentante della Direzione Scientifica ARPA Puglia	Assente
	Rappresentate del Dipartimento Ambientale Provincia componente territorialmente dell'ARPA	<input type="checkbox"/> CONCORDE <input type="checkbox"/> NON CONCORDE
	Rappresentate dell'Autorità di Bacino distrettuale	Assente
	Rappresentante dell'Azienda Sanitaria Locale territorialmente competente	Assente
	Esperto in Ingegneria Industriale Ing. Gianluca Pantile	X CONCORDE <input type="checkbox"/> NON CONCORDE
	Esperto in Scienze agronomiche Dott. Giovanni Battista Guerra	X CONCORDE <input type="checkbox"/> NON CONCORDE
	Esperto in Architettura Arch. Giovanni Bellinvia	X CONCORDE <input type="checkbox"/> NON CONCORDE



COMUNE DI CANDELA

(Provincia di Foggia)

SETTORE 2°- ASSETTO DEL TERRITORIO ED ATTIVITA' PRODUTTIVE

- Raccomandata A.R
 A mano
 Notifica
 A mezzo E mail/Pec

REGIONE PUGLIA
 DIPARTIMENTO AMBIENTE, PAESAGGIO E QUALITA' URBANA
 SEZIONE AUTORIZZAZIONI AMBIENTALI
 Pec servizio.ecologia@pec.rupar.puglia.it

E p.c. MINISTERO DELLA TRANSIZIONE ECOLOGICA
 Direzione Generale per la Crescita Sostenibile e la Qualita' dello Sviluppo
 Pec CRESS@pec.minambiente.it

Prot. n. 1374

Del 15 FEB, 2022

COMMISSIONE TECNICA PNRR-PNIEC
 Pec COMPNIEC@pec.mite.gov.it

OGGETTO: ID_VIP 7385 - Parco agrofotovoltaico da 43 MW denominato "Candela Masseria Padula" da realizzare nei Comuni di Candela (FG) e Deliceto (FG). Istanza per il rilascio del Provvedimento di VIA statale ex art. 23 del D. Lgs n. 152/2006 e ss.mm.ii.
Proponente: Whysol - E Sviluppo Srl
Riscontro nota Prot. r_Puglia/AOO_089-01/02/2022/1074

A riscontro della nota in oggetto di codesta Spett.le Sezione, acquisita al prot. Comunale al n. 931 in data 01/02/2022 concernente l'oggetto, lo scrivente ing. Lamanna BENIAMINO, responsabile del settore 4° ad interim, esprime parere contrario affinché nel progetto si tenga conto del rispetto di quanto previsto dall'art. 12 del D. Lgs 387/2013 che al comma 7 dispone: nell'ubicazione si dovrà tenere conto delle disposizioni in materia di sostegno nel settore agricolo, con particolare riferimento alla valorizzazione delle tradizioni agroalimentari locali, alla tutela della biodiversità, così come del patrimonio culturale e del paesaggio rurale di cui alla legge 5 marzo 2001, n. 57, articoli 7 e 8, nonché del decreto legislativo 18 maggio 2001, n. 228, articolo 14., ma anche perché non è stata definita, con l'Amministrazione Comunale, la quantificazione delle misure compensative a favore del comune di Candela, di cui all'allegato 2 del D.M. 10/09/2010 e quindi a carattere non meramente patrimoniale, a favore degli stessi Comuni e da orientare su interventi di miglioramento ambientale correlati alla mitigazione degli impatti riconducibili al progetto, ad interventi di efficienza energetica, di diffusione di installazioni di impianti a fonti rinnovabili e di sensibilizzazione della cittadinanza sui predetti temi, nella misura del 3 per cento dei proventi, comprensivi degli incentivi vigenti, derivanti dalla valorizzazione dell'energia elettrica prodotta annualmente dall'impianto.



IL RESPONSABILE DEL SETTORE 4°
 ad interim
 (Ing. Beniamino LAMANNA)

Viale XXIV Maggio n. 1 - I.C. PAPA GIOVANNI PAOLO II
 Ex Scuola Media - 71024 CANDELA (FG)
 Pec utc.comune.candela.fg@pec.it
 E mail : ufficiotecnico@comune.candela.fg.it



COMUNE DI CANDELA

(Provincia di Foggia)

SETTORE 2°- ASSETTO DEL TERRITORIO ED ATTIVITA' PRODUTTIVE

- Raccomandata A.R
 A mano
 Notifica
 A mezzo E mail/Pec

Prot. n. 5205
 Del 17-7 GIU. 2022

MINISTERO DELLA TRANSIZIONE ECOLOGICA
 Direzione Generale per la Crescita Sostenibile e la Qualita' dello Sviluppo
 Pec CRESS@pec.minambiente.it
VA@pec.mite.gov.it

COMMISSIONE TECNICA PNRR-PNIEC
 Pec COMPNIEC@pec.mite.gov.it

E p.c. **REGIONE PUGLIA**
 DIPARTIMENTO AMBIENTE, PAESAGGIO E QUALITA' URBANA
 SEZIONE AUTORIZZAZIONI AMBIENTALI
 Pec servizio.ecologia@pec.rupar.puglia.it

OGGETTO: ID_VIP 7385 - Parco agrofotovoltaico da 43 MW denominato "Candela Masseria Padula" da realizzare nei Comuni di Candela (FG) e Deliceto (FG). Istanza per il rilascio del Provvedimento di VIA statale ex art. 23 del D. Lgs n. 152/2006 e ss.mm.ii.
Proponente: Whysol - E Sviluppo Srl – **Riscontro nota Pec del 03/06/2022;**

A riscontro della nota di codesta Direzione Generale, acquisita al prot. Comunale al n. 4661 in data 03/06/2022 concernente l'oggetto ed a valle del parere contrario già espresso alla Regione Puglia - Dipartimento Ambiente Paesaggio e Qualita' Urbana con nota prot. n. 1374 in data 15/02/2022 (*che si allega alla presente*), lo scrivente ing. Lamanna BENIAMINO, responsabile del settore 2° e settore 4° ad interim, esprime e ribadisce il parere contrario affinché nel progetto si tenga conto del rispetto di quanto previsto dall'art. 12 del D. Lgs 387/2013 che al comma 7 dispone: nell'ubicazione si dovrà tenere conto delle disposizioni in materia di sostegno nel settore agricolo, con particolare riferimento alla valorizzazione delle tradizioni agroalimentari locali, alla tutela della biodiversità, così come del patrimonio culturale e del paesaggio rurale di cui alla legge 5 marzo 2001, n. 57, articoli 7 e 8, nonché del decreto legislativo 18 maggio 2001, n. 228 articolo 14, ma soprattutto perché non è stata definita, con l'Amministrazione Comunale, la quantificazione delle misure compensative a favore del comune di Candela, di cui all'allegato 2 del D.M. 10/09/2010 e quindi a carattere non meramente patrimoniale, a favore degli stessi Comuni e da orientare su interventi di miglioramento ambientale correlati alla mitigazione degli impatti riconducibili al progetto, ad interventi di efficienza energetica, di diffusione di installazioni di impianti a fonti rinnovabili e di sensibilizzazione della cittadinanza sui predetti temi, nella misura del 3 per cento dei proventi, comprensivi degli incentivi vigenti, derivanti dalla valorizzazione dell'energia elettrica prodotta annualmente dall'impianto.

Cordiali saluti,



IL RESPONSABILE DEL SETTORE 2°
 e 4° ad interim
 (Ing. Beniamino LAMANNA)

Piazza Aldo Moro n. 5 - 71024 CANDELA (FG)
 Pec utc.comune.candela.fg@pec.it
 E mail : ufficiotecnico@comune.candela.fg.it



COMUNE DI CANDELA

(Provincia di Foggia)

SETTORE 2°- ASSETTO DEL TERRITORIO ED ATTIVITA' PRODUTTIVE

- Raccomandata A.R.
 A mano
 Notifica
 A mezzo E mail/Pec

REGIONE PUGLIA
 DIPARTIMENTO AMBIENTE, PAESAGGIO E QUALITA' URBANA
 SEZIONE AUTORIZZAZIONI AMBIENTALI
 Pec servizio.ecologia@pec.rupar.puglia.it

E p.c. MINISTERO DELLA TRANSIZIONE ECOLOGICA
 Direzione Generale per la Crescita Sostenibile e la Qualita' dello Sviluppo
 Pec va@pec.mite.gov.it

Prot. n. 7993

Del 08/09/2022

COMMISSIONE TECNICA PNRR-PNIEC
 Pec COMPNIEC@pec.mite.gov.it

OGGETTO: ID_VIP 7385-Parco agrofotovoltaico da 30,39 MW da realizzare nei Comuni di Candela (FG) in localita' posta Fissa e Ascoli Satriano . Istanza per il rilascio del Provvedimento di VIA statale ex art. 23 del D. Lgs n. 152/2006 e ss.mm.ii.

Proponente: Luminora Candela Srl

Riscontro nota Prot. r_Puglia/AOO_089 25/08/2022 10753

A riscontro della di codesta Sezione nota , acquisita al prot. Comunale al n. 7430 in data 25/08/2022 concernente l'oggetto , lo scrivente ing. Lamanna BENIAMINO, responsabile del settore 4°, esprime parere contrario affinché nel progetto si tenga conto del rispetto di quanto previsto dall'art. 12 del D. Lgs 387/2013 che al comma 7 dispone : nell'ubicazione si dovra' tenere conto delle disposizioni in materia di sostegno nel settore agricolo, con particolare riferimento alla valorizzazione delle tradizioni agroalimentari locali, alla tutela della biodiversita', cosi' come del patrimonio culturale e del paesaggio rurale di cui alla legge 5 marzo 2001, n. 57, articoli 7 e 8, nonche' del decreto legislativo 18 maggio 2001, n. 228, articolo 14., ma anche perche' non e' stata definita, con l'Amministrazione Comunale, la quantificazione delle misure compensative a favore del comune di Candela, di cui all'allegato 2 del D.M. 10/09/2010 e quindi a carattere non meramente patrimoniale, a favore degli stessi Comuni e da orientare su interventi di miglioramento ambientale correlati alla mitigazione degli impatti riconducibili al progetto, ad interventi di efficienza energetica, di diffusione di installazioni di impianti a fonti rinnovabili e di sensibilizzazione della cittadinanza sui predetti temi, nella misura del 3 per cento dei proventi, comprensivi degli incentivi vigenti, derivanti dalla valorizzazione dell'energia elettrica prodotta annualmente dall'impianto.

Infine non si evince la titolarita' sui beni interessati dal Parco, peraltro parzialmente gravati da vincoli paesaggistici UCP da PPTR .

Cordiali saluti,



IL RESPONSABILE DEL SETTORE 4°
 (Ing. Beniamino LAMANNA)

Piazza A. Moro n. 5 - 71024 CANDELA (FG)

Pec utc.comune.candela.fg@pec.it

E mail : ufficiotecnico@comune.candela.fg.it



**REGIONE
PUGLIA**

**DIPARTIMENTO BILANCIO,
AFFARI GENERALI E INFRASTRUTTURE**

SEZIONE RISORSE IDRICHE

Trasmissione a mezzo
posta elettronica ai sensi
dell'art.47 del D. Lgs n. 82/2005

REGIONE PUGLIA
SEZIONE RISORSE IDRICHE

AOO_075/PROT/ 0005586
10/06/2022

Destinatario:
DIPARTIMENTO AMBIENTE, PAESAGGIO E
QUALITÀ URBANA
SEZIONE AUTORIZZAZIONI AMBIENTALI
servizio.ecologia@pec.rupar.puglia.it

Oggetto: [ID_VIP 7385] - Parco agrofotovoltaico da 43 MW denominato "Candela Masseria Padula", da realizzare nei comuni di Candela (FG) e Deliceto (FG).

Istanza per il rilascio del Provvedimento di VIA statale ex art. 23 del D.lgs. n. 152/2006 e ss. mm. ii.

Proponente: Whysol-E Sviluppo S.r.l.

Comune di: Deliceto (FG) e Candela (FG)

PARERE

Con la presente, relativamente all'intervento in oggetto, si riscontra la nota Prot. n. A00/089_1074 del 01/02/2022, acclarata al protocollo della Sezione scrivente col numero AOO_075_15/02/2022 n.1163, con la quale è stata data comunicazione della procedibilità dell'istanza in oggetto e la pubblicazione sul portale ambientale del MiTE della documentazione e dell'Avviso al pubblico.

Dall'esame della documentazione progettuale disponibile al link:

<https://va.minambiente.it/it-IT/Oggetti/Documentazione/8092/11918>

si evince che l'intervento riguarda il progetto dell'impianto fotovoltaico che si propone di realizzare nel comune di Candela (FG) avente potenza nominale pari a 43.000 kW e una potenza installata pari a 45.272,52 kWp, unitamente a tutte le opere di connessione alla Rete di Trasmissione Nazionale.

L'impianto fotovoltaico propriamente detto sarà ubicato a 3 km ad Est dal Comune di Candela (FG) e a 7,3 km a Sud dal Comune di Ascoli Satriano (FG). Il cavidotto MT a 30 kV interesserà i territori del Comune di Candela (FG) ed avrà una lunghezza complessiva di circa 3.970 m. La zona interessata è censita catastalmente ai fogli nn 36 e 18 del Comune di Candela (FG) al Foglio di mappa n.28 del Comune di Deliceto.

L'intervento non ricade in alcuna delle aree sottoposte a vincolo individuate dal PTA approvato con D.C.R. n. 230/2009 (il cui aggiornamento è stato adottato con DGR n°1333 del 16/07/2019) pertanto questa Sezione ritiene, limitatamente agli aspetti di sua competenza, che **nessuna ostacolo alla realizzazione delle opere in progetto**, avendo cura,

www.regione.puglia.it

Sezione Risorse Idriche

Lungomare Nazario Sauro nn.47-49 – 70121 BARI - Tel: 080 5401558

mail: v.quartulli@regione.puglia.it pec: servizio.risorseidriche@pec.rupar.puglia.it



**REGIONE
PUGLIA**

**DIPARTIMENTO BILANCIO,
AFFARI GENERALI E INFRASTRUTTURE**

SEZIONE RISORSE IDRICHE

durante la loro esecuzione, di garantire la protezione della falda acquifera. A tal fine appare opportuno richiamare le seguenti prescrizioni di carattere generale:

- durante le fasi di lavaggio periodiche dei pannelli, siano adottati sistemi che non prevedano l'uso di sostanze detergenti e l'approvvigionamento idrico avvenga con uso sostenibile della risorsa;
- nelle aree di cantiere deputate all'assistenza e manutenzione dei macchinari deve essere predisposto ogni idoneo accorgimento atto a scongiurare la diffusione sul suolo di sostanze inquinanti a seguito di sversamenti accidentali;
- nelle aree di cantiere, il trattamento dei reflui civili, ove gli stessi non siano diversamente collettati/conferiti, dovrà essere conforme al Regolamento Regionale n.26/2011 come modificato ed integrato dal R.R. n.7/2016.

Il funzionario istruttore

ing. Livia Lambo

Il Responsabile di P.O.

ing. Valeria Quartulli

Il Dirigente della Sezione

ing. Andrea Zotti

www.regione.puglia.it

Sezione Risorse Idriche

Lungomare Nazario Sauro nn.47-49 – 70121 BARI - Tel: 080 5401558

mail: v.quartulli@regione.puglia.it- pec: servizio.risorseidriche@pec.rupar.puglia.it

ARPA PUGLIA - Unica AOO - 0032 - Protocollo 0061550 - 32 - 12/09/2022 - SAN / DS -



REGIONE PUGLIA
Dipartimento Ambiente, Paesaggio e Qualità urbana
Sezione Autorizzazioni Ambientali
Servizio VIA, VlnCA

Al Presidente del Comitato Regionale V.I.A./A.I.A.
servizio.ecologia@pec.rupar.puglia.it

Oggetto: Comitato V.I.A./A.I.A – Parere ARPA Puglia nel procedimento ID_VIP 7385 - Parco agrofotovoltaico Candela Masseria Padula. Istanza per il rilascio del Provvedimento di VIA statale ex art. 23 del D.lgs. n.152/2006 e ss. mm. ii.Proponente: Whysol-E Sviluppo S.r.l.

Seduta del Comitato VIA del 13/09/2022

Nota Regione Puglia protocollo n. 10075 del 17/08/2022 più nota di integrazione del 30/08/2022 acquisite rispettivamente al protocollo ARPA al n. 57234 del 17/08/2022 e n. 58798 del 30/08/2022

I sottoscritti Direttori del Dipartimento di Foggia e dell'U.O.C. Ambienti Naturali della Direzione Scientifica di ARPA Puglia, nella qualità di componenti del Comitato V.I.A./A.I.A. giusta D.D. 5/19, ai sensi del c. 4, art. 8 del R.R. 7/18 formalizzano il proprio contributo con la trasmissione del parere allegato.

Il Direttore dell'UOC Ambienti Naturali
Dott. Nicola Ungaro

Il Direttore del DAP Foggia
Ing. Giovanni Napolitano

Agenzia Regionale per la Prevenzione e la Protezione dell'Ambiente
Sede legale: Corso Trieste 27, 70126 Bari
Tel. 080 5460111 - Fax 080 5460150
www.arpa.puglia.it
C.F. e P. IVA. 05830420724

Dipartimento Provinciale di Foggia
Servizi Territoriali
Via Rosati 139 – FOGGIA
Tel. 0881 316200
e-mail: dap.fg@arpa.puglia.it



REGIONE PUGLIA
Dipartimento Ambiente, Paesaggio e Qualità urbana
Sezione Autorizzazioni Ambientali
Servizio VIA, VlnCA
servizio.ecologia@pec.rupar.puglia.it

p.c. Direttore Generale ARPA Puglia
Avv. Vito Bruno

Direttore Scientifico ARPA Puglia
Dott. Ing. Vincenzo Campanaro

Oggetto: ID_VIP 7385 - Parco agrofotovoltaico da 43 MW denominato "Candela Masseria Padula", da realizzare nei comuni di Candela (FG) e Deliceto (FG). Istanza per il rilascio del Provvedimento di VIA statale ex art. 23 del D.lgs. n. 152/2006 e ss.mm. ii. Candela Masseria Padula.
Proponente: Whysol-E Sviluppo S.r.l.

Premesso che:

- con nota, acquisita al protocollo ARPA al n. 8490 del 04/02/2022, codesta Autorità Competente procedeva all'assegnazione dell'incarico per l'istruttoria della pratica in oggetto alla sottocommissione del Comitato VIA.

Visto e considerato quanto stabilito nei seguenti riferimenti legislativi:

- l'art. 146, comma 5 e 6 del D.Lgs. n. 42/2004 e s.m.i
- l'art. 7 della L.R. n. 20/2009 e s.m.i
- l'art. 13, comma 1 della L. n. 394/1991
- l'art. 9 comma 3 e art. 21, comma 7 del D.P.R. n. 120/2017
- l'art. 6, comma 6, della L.R. n. 11/2001 e s.m.i.
- l'art. 28, comma 1, del R.R. n. 7/2008
- l'art. 6, comma 4bis della L.R. n. 11/2001 e s.m.i
- l'art. 28 della L.R. n. 11/2001 e s.m.i.

Preso atto dalla documentazione in atti che il progetto sinteticamente consiste nella realizzazione di:

- un impianto fotovoltaico di potenza nominale di 43 MW, composto da due lotti (lotto est e lotto ovest), da realizzare nei Comuni di Candela (FG) e Deliceto (FG) su una superficie di circa 67 ha, denominato "Candela Masseria Padula";
- una nuova SSE Utente denominata "Degas", nel comune di Deliceto (FG) nei pressi della Stazione Elettrica Terna 150/380V;
- un ampliamento di circa 48 mq della esistente cabina di smistamento "Matisse" nel comune di Candela (FG);
- opere di connessione, che comprendono un cavidotto interrato di MT (30 kV) di lunghezza pari a circa 4 km ed un cavidotto di AT a 150 kV di 80 m nel comune di Deliceto (FG);
- nuova viabilità necessaria alla costruzione ed esercizio dell'impianto; le piste saranno realizzate lungo il perimetro dell'impianto con materiale di origine naturale proveniente da cave di prestito e avranno una larghezza massima di 5 m, e sviluppo lineare di circa 9.1 km.

All'interno dell'impianto il progetto prevede:

Agenzia Regionale per la Prevenzione e la Protezione dell'Ambiente
Sede legale: Corso Trieste 27, 70126 Bari
Tel. 080 5460111 - Fax 080 5460150
www.arpa.puglia.it
C.F. e P. IVA. 05830420724

Dipartimento Provinciale di Foggia
Servizi Territoriali
Via Rosati 139 - FOGGIA
Tel. 0881 316200
e-mail: dap.fg@arpa.puglia.it



ARPA PUGLIA

Sistema Nazionale
per la Protezione
dell'Ambiente

- un allevamento di 135 ovini (2 ovini/ha) mediante accordo con allevatori locali;
- l'installazione di 54 arnie per apicoltura e l'attività di biomonitoraggio condotta in partnership con l'Università Cattolica di Piacenza;
- la realizzazione di siepi perimetrali.

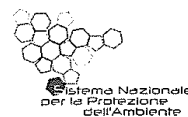
Ritenuto che:

- la Puglia, negli ultimi anni, ha fatto grandi passi avanti dal punto di vista della produzione di energia da fonti rinnovabili, ma questo ha comportato un significativo impatto, portando la Regione ad essere tra quelle con il maggiore consumo di suolo reversibile per l'installazione di impianti fotovoltaici a livello nazionale (elaborazioni ISPRA su dati GSE). I dati evidenziano che, fino al 2018, in Puglia sono stati realizzati campi fotovoltaici a terra per più di 4.600 ettari¹. I dati SNPA relativi all'individuazione di nuovi impianti fotovoltaici installati a terra rilevati tra il 2019 e il 2020 riportano un totale di 179 ettari di consumo di suolo reversibile e che la Puglia, con 66 ettari (circa il 37% del consumo totale) è la seconda regione in Italia in cui si è destinato più territorio al fotovoltaico a terra².
- In linea di principio appare condiviso e condivisibile il concetto per il quale simili impianti debbano trovare inserimento in zone di territorio il cui suolo, per caratteristiche fisiche, geofisiche e morfologiche non consente coltivazioni agricole "redditizie" e, dunque, risulterebbero abbandonate rispetto a tale uso. Viceversa, il contesto agricolo del sito proposto per l'intervento in oggetto rileva una vocazione fortemente agricola che risulterebbe compromessa dai continui insediamenti di impianti fotovoltaici.
- Nel caso di impianti fotovoltaici a terra il principale impatto negativo è costituito dal consumo di suolo reversibile e nella fattispecie di terreno agricolo. L'applicazione al suolo di grandi installazioni, per superfici nell'ordine delle decine di ettari, rappresenta un intervento di significativa alterazione ambientale e paesaggistica. L'agrofotovoltaico inteso quale convivenza tra fotovoltaico e produzione agricola è auspicabile, ma, ad oggi, scarsamente sperimentato e pertanto non risultano ancora sufficienti dati derivanti dai monitoraggi di tali impianti.
- Dal 2012 il contesto normativo regionale e nazionale ha sfavorito la realizzazione di impianti fotovoltaici su aree agricole. Infatti, l'art. 65 del decreto convertito in legge n. 27 del 2012 sancisce il divieto di fruizione degli incentivi statali per gli impianti installati su aree agricole. In realtà, già il D.Lgs. n. 28 del 2011 prevedeva delle particolari restrizioni sulla potenza massima installabile indicando il rapporto fra superficie occupata dall'impianto e quella complessiva. In Puglia, già con la Delibera di Giunta n. 1947/2009, pubblicata sul Bollettino Ufficiale n. 174 del 4 novembre, sono stati introdotti divieti che hanno ostacolato la diffusione del fotovoltaico a terra, approvati contestualmente allo schema di P.P.T.R., Piano Paesaggistico Territoriale Regionale, che introduce linee guida per la progettazione e lo stanziamento degli impianti energetici alimentati da fonti rinnovabili, con l'obiettivo di concentrare i nuovi impianti fotovoltaici nelle aree produttive pianificate e nelle cave anziché nelle zone agricole, vietando la messa a terra. Incentivata, quindi, la copertura per autoconsumo di serre agricole, facciate di edifici, pensiline e strutture per la protezione di parcheggi, aree di sosta e zone pedonali, con soluzioni che non comportano il consumo di suolo e si integrano con la vocazione agricola di determinate aree regionali². La più recente normativa, L. n. 108/2021 e D.L. n. 17/2022 in riferimento alla regolamentazione dello sviluppo del fotovoltaico in area agricola, consente l'accesso agli incentivi statali per gli impianti agrovoltaici a condizione che occupino una superficie complessiva non superiore al 10% della superficie agricola aziendale. Si segnala che il Ministero della Transizione Ecologica (MITE) ha pubblicato in data 27/06/2022 le "Linee Guida in materia di Impianti Agrivoltaici"³, al fine di chiarire quali siano le caratteristiche minime e i requisiti che un impianto fotovoltaico dovrebbe possedere per essere definito agrivoltaico, sia per ciò

¹ Munafò, M. (a cura di), 2019. Consumo di suolo, dinamiche territoriali e servizi ecosistemici. Edizione 2019. Report SNPA 08/19, pag. 220.

² Munafò, M. (a cura di), 2021. Consumo di suolo, dinamiche territoriali e servizi ecosistemici. Edizione 2021. Report SNPA 22/21, pag. 50.

³ https://www.mite.gov.it/sites/default/files/archivio/allegati/PNRR/linee_guida_impianti_agrivoltaici.pdf



che riguarda gli impianti più avanzati, che possono accedere agli incentivi PNRR, sia per ciò che concerne le altre tipologie di impianti agrivoltaici, che possono comunque garantire un'interazione più sostenibile fra produzione energetica e produzione agricola.

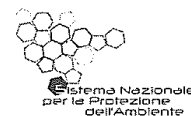
Valutata la documentazione progettuale, incluse le integrazioni, acquisita dal sito istituzionale del MiTE⁴ per quanto sopra evidenziato e per quanto di competenza, si rileva quanto segue:

1. L'impianto in questione, da quanto dichiarato nella documentazione di progetto, sfrutta circa 67 ettari di terreno per una produzione di circa 43 MW, dunque una incidenza di circa 1,55 ettari ogni MW installato. L'impianto e la nuova SSE saranno realizzate in aree agricole attualmente coltivate a seminativi, in un contesto territoriale caratterizzato da numerosi aerogeneratori già realizzati. La destinazione d'uso del suolo riveste un carattere di primaria importanza nella valutazione e nel caso in questione. Nonostante i benefici energetici che si possono generare, si ritiene che debba essere valutato con la massima attenzione l'impatto che una continua sottrazione di suolo agricolo, se pure reversibile, possa determinare rispetto alla vocazione primaria agricola del territorio.
2. L'impianto agrivoltaico ha trovato una recente definizione normativa che ne riconosce la diversità e le peculiarità rispetto ad altre tipologie di impianti. Il D.L. n. 77/2021, convertito dalla L. n. 108/2021, ha introdotto una definizione di impianto agrofotovoltaico che, per le sue caratteristiche utili a coniugare la produzione agricola con la produzione energetica, è ammesso a beneficiare delle premialità statali. Nel dettaglio, gli impianti agrofotovoltaici sono impianti che *«adottino soluzioni integrative innovative con montaggio di moduli elevati da terra, anche prevedendo la rotazione dei moduli stessi, comunque in modo da non compromettere la continuità delle attività di coltivazione agricola e pastorale, anche consentendo l'applicazione di strumenti di agricoltura digitale e di precisione»*. Ai sensi delle citate Linee Guida del MiTE, il progetto in esame, per rientrare nella definizione di "agrivoltaico" dovrebbe rispettare i seguenti requisiti:
 - requisito A: il sistema è progettato e realizzato in modo da adottare una configurazione spaziale ed opportune scelte tecnologiche, tali da consentire l'integrazione fra attività agricola e produzione elettrica e valorizzare il potenziale produttivo di entrambi i sottosistemi (rispetto simultaneo dei parametri A.1 "Superficie minima per l'attività agricola" e A.2 "Percentuale di superficie complessiva coperta dai moduli");
 - requisito B: il sistema agrivoltaico è esercito, nel corso della vita tecnica, in maniera da garantire la produzione sinergica di energia elettrica e prodotti agricoli e non compromettere la continuità dell'attività agricola e pastorale (rispetto dei parametri B.1 "Continuità dell'attività agricola", B.2 "Producibilità elettrica minima");
 - requisito D.2: monitoraggio della continuità dell'attività agricola.

Si ritiene che il proponente debba verificare la coerenza della proposta in esame rispetto alle Linee Guida del MiTE ed ai requisiti ivi previsti.

3. La "componente agricola/pastorale" del progetto in esame prevede un allevamento di 135 ovini (2 ovini/ha) e attività di biomonitoraggio attraverso l'installazione di 54 arnie per apicoltura. Si ritiene che tali attività non siano esaustivamente descritte e necessitano di maggiori dettagli. Ad esempio, per l'attività pastorale non ci sono informazioni circa la produzione e gestione del bestiame e si rimanda a futuri accordi di filiera con allevatori locali, mentre per l'apicoltura si descrive l'attività di biomonitoraggio (misura di compensazione) e si indicano le specie mellifere che saranno piantumate senza fornire informazioni dettagliate circa la gestione delle arnie e la produzione di miele e/o altri sottoprodotti (attività agricola).
4. In riferimento all'attività di biomonitoraggio, non è chiaro se essa sarà effettuata per un arco temporale pari alla durata del progetto di ricerca che coinvolge l'Università Cattolica di Piacenza o se sarà attuata

⁴ <https://va.mite.gov.it/it-IT/Oggetti/Documentazione/8092/119218>



per l'intera durata della fase di esercizio dell'impianto fotovoltaico. Inoltre, non è chiaro se l'apicoltura destinata alla produzione di miele sarà garantita per tutta la durata dell'impianto.

5. Non si evince, per le acque meteoriche di dilavamento provenienti dalle coperture degli uffici e dei locali tecnici e dai piazzali impermeabilizzati, se siano riutilizzate come previsto all'art. 2 del R.R. n. 26/2013.
6. Il Piano di Monitoraggio Ambientale (PMA) presentato non considera né il monitoraggio del mantenimento della continuità delle attività agricole e pastorali (come previsto dall'Articolo 31 comma 5 del Decreto legge n. 77 del 31 maggio 2021 e dal parametro D2 delle Linee Guida), né il monitoraggio della realizzazione di praterie all'interno dell'impianto agrivoltaico, che il proponente dichiara di voler costituire nell'area dell'impianto (attualmente campo coltivato a seminativo intensivo) a seguito della semina di un miscuglio naturale di sementi derivato dallo sfalcio opportunamente scelto delle specie pascolive autoctone dell'habitat 6220* "Percorsi substeppici di graminacee e piante annue dei Thero-Brachypodietea", presenti in modo residuale nel comprensorio. A tal proposito si rappresenta che il ripristino ecologico o la creazione di un habitat di formazioni erbose seminaturali è un processo che richiede tempo, pertanto è necessario sviluppare un monitoraggio efficace del ripristino e del mantenimento, ivi compresa una valutazione periodica, per introdurre i necessari adeguamenti nel processo di entrambi gli interventi.
7. Occorrerebbe una procedura di autocontrollo che garantisca la produzione agricola/pastorale minima praticabile e dichiarata, con la previsione di eventuali provvedimenti dell'Autorità Competente in caso di inadempienza.
8. La documentazione presenta alcune incongruenze; ad esempio, nel documento "Studio ecologico vegetazionale e faunistico" (Pag. 32) il proponente indica che «Anche sotto il profilo agronomico, la realizzazione dell'impianto prevede il mantenimento dell'uso agricolo attraverso la coltivazione di filari di olivo tra le file di pannelli, conservando una copertura vegetante erbacea», mentre nella descrizione del progetto l'impianto di alberi di olivo non è riportato. Altre discordanze riguardano l'altezza massima della siepe perimetrale, pari a 4 m nel documento "Studio ecologico vegetazionale e faunistico" (Pag. 30) o 2,50 m nella "Relazione Descrittiva" (Pag. 33) o 2,80 m circa nel documento "Integrazioni al MITE" (Pag. 22), e la distanza tra le file dei pannelli, pari a 4,60 m in "Studio ecologico vegetazionale e faunistico" (Pag. 23) o 5,5 m in "Relazione Descrittiva" (Pag. 27).

I criteri di valutazione per analisi degli impatti ambientali che sono stati adottati nell'espressione della presente valutazione tecnica si fondano nel rispetto del principio dell'azione ambientale recepito all'art. 3-ter del D.Lgs. n. 152/2006 e s.m.i.. Pertanto, anche la semplice possibilità di un'alterazione negativa dell'ambiente va considerata un ragionevole motivo di opposizione alla realizzazione eliminando fattori di rischio che, con riferimento alle peculiarità dell'area, possono implicare l'eventualità di eventi lesivi per l'ambiente e la salute della popolazione.

Il presente contributo valutativo è rilasciato, per quanto di competenza, quale atto endoprocedimentale; sono fatti salvi i diritti dei terzi, le determinazioni degli altri Enti e la titolarità dell'Autorità Competente per quanto attiene la valutazione complessiva del parere finale in merito al procedimento in esame.